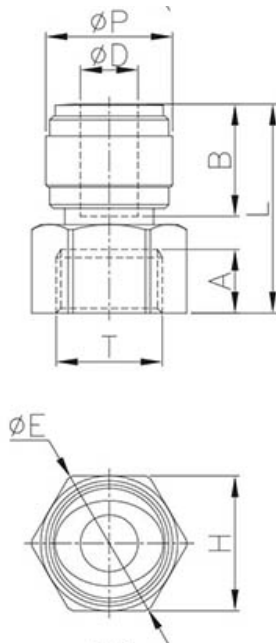


HCF-G

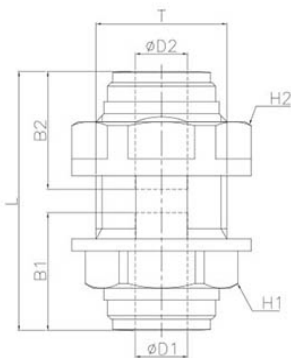
Female adapter BSPP



| CODE | ØD | T | ØP | L | A | B | H | ØE | GR. |
|-----------|----|-------|------|------|------|------|------|------|------|
| HCF04G01W | 4 | G1/8" | 17,6 | 26,9 | 6,0 | 14,7 | 17 | 19,2 | 6,0 |
| HCF06G01W | 6 | G1/8" | 17,6 | 27,1 | 6,0 | 16,1 | 17 | 19,2 | 6,1 |
| HCF06G02W | 6 | G1/4" | 17,6 | 29,1 | 8,5 | 16,1 | 19 | 21,5 | 7,0 |
| HCF06G03W | 6 | G3/8" | 17,6 | 30,6 | 9,0 | 16,1 | 24 | 27,3 | 9,9 |
| HCF08G01W | 8 | G1/8" | 17,6 | 27,5 | 6,0 | 17,5 | 17 | 19,2 | 6,0 |
| HCF08G02W | 8 | G1/4" | 17,6 | 29,5 | 8,5 | 17,5 | 19 | 21,5 | 6,7 |
| HCF08G03W | 8 | G3/8" | 17,6 | 31,0 | 9,0 | 17,5 | 24 | 27,3 | 9,7 |
| HCF08G04W | 8 | G1/2" | 20,0 | 38,0 | 12,5 | 17,5 | 27 | 30,0 | 13,8 |
| HCF08G06W | 8 | G3/4" | 20,0 | 36,6 | 10,0 | 17,5 | 36,7 | 41,6 | 39,2 |
| HCF10G02W | 10 | G1/4" | 23,0 | 34,5 | 8,5 | 20,1 | 19 | 21,5 | 10,8 |
| HCF10G03W | 10 | G3/8" | 23,0 | 37,0 | 9,0 | 20,1 | 24 | 27,3 | 13,7 |
| HCF10G04W | 10 | G1/2" | 20,0 | 38,3 | 12,5 | 20,1 | 27 | 30,0 | 13,3 |
| HCF10G06W | 10 | G3/4" | 20,0 | 36,9 | 10,0 | 20,1 | 36,7 | 41,6 | 38,6 |
| HCF12G02W | 12 | G1/4" | 23,0 | 37,7 | 9,0 | 24,7 | 24 | 27,3 | 13,0 |
| HCF12G03W | 12 | G3/8" | 23,0 | 37,7 | 9,0 | 24,7 | 24 | 27,3 | 13,0 |
| HCF12G04W | 12 | G1/2" | 23,0 | 41,7 | 12,5 | 24,7 | 27 | 30,0 | 15,4 |
| HCF15G06W | 15 | G3/4" | 28,0 | 45,4 | 12,0 | 29,4 | 33 | 37,0 | 25,1 |

HMM

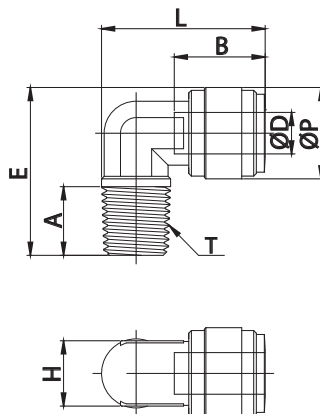
Bulkhead connector



| CODE | ØD1 | ØD2 | T | L | B1 | B2 | H1 | H2 | GR. |
|----------|-----|-----|-----------|------|------|------|----|------|------|
| HMM0404W | 4 | 4 | M15X1,5P | 32,4 | 14,7 | 14,7 | 17 | 18 | 6,9 |
| HMM0604W | 6 | 4 | M17X1,5P | 35,5 | 16,1 | 16,1 | 19 | 21 | 9,8 |
| HMM0606W | 6 | 6 | M17X1,5P | 35,7 | 16,1 | 16,1 | 19 | 21 | 9,6 |
| HMM0806W | 8 | 6 | M20X1,75P | 38,1 | 17,5 | 17,5 | 21 | 25,5 | 14,3 |
| HMM0808W | 8 | 8 | M20X1,75P | 38,5 | 17,5 | 17,5 | 21 | 25,5 | 14,0 |
| HMM1010W | 10 | 10 | M24X1,75P | 42,2 | 20,1 | 20,1 | 24 | 28,5 | 19,5 |
| HMM1212W | 12 | 12 | M27X2,0P | 51,4 | 24,7 | 24,7 | 27 | 31 | 28,2 |

HPL-R

Male elbow BSPT



| CODE | ØD | T | ØP | A | B | E | H | L | GR. |
|-----------|----|-------|------|------|------|------|------|------|------|
| HPL04R01W | 4 | R1/8" | 15,0 | 9,1 | 14,7 | 25,6 | 10 | 25,2 | 4,2 |
| HPL06R01W | 6 | R1/8" | 15,0 | 9,1 | 16,1 | 25,6 | 10 | 25,4 | 4,1 |
| HPL06R02W | 6 | R1/4" | 15,0 | 13,1 | 16,1 | 30,6 | 10 | 27,0 | 5,1 |
| HPL06R03W | 6 | R3/8" | 17,6 | 13,5 | 16,1 | 32,6 | 13 | 33,1 | 8,4 |
| HPL08R02W | 8 | R1/4" | 17,6 | 13,1 | 17,5 | 32,2 | 13 | 31,5 | 7,0 |
| HPL08R03W | 8 | R3/8" | 17,6 | 13,5 | 17,5 | 32,6 | 13 | 33,5 | 8,0 |
| HPL10R02W | 10 | R1/4" | 23,6 | 13,1 | 20,1 | 38,3 | 17 | 37,5 | 14,1 |
| HPL10R03W | 10 | R3/8" | 20,0 | 13,5 | 20,1 | 35,7 | 14 | 33,9 | 9,2 |
| HPL12R02W | 12 | R1/4" | 23,6 | 13,1 | 24,7 | 38,3 | 17 | 38,2 | 13,1 |
| HPL12R03W | 12 | R3/8" | 23,0 | 13,5 | 24,7 | 38,3 | 17,0 | 38,4 | 13,2 |
| HPL12R04W | 12 | R1/2" | 23,0 | 16,3 | 24,7 | 41,4 | 17,7 | 40,7 | 15,6 |

