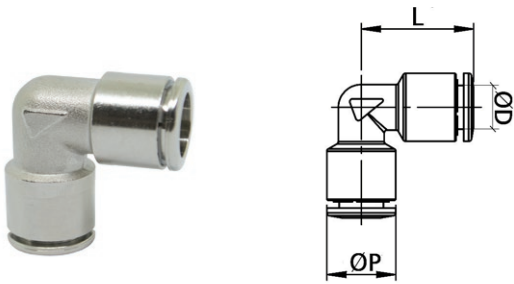


OTRUL

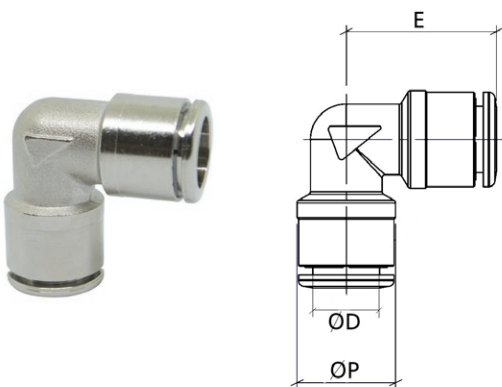
Union elbow nickel plated



CODE	ØD	ØP	L
OTRUL04-532	4	10	18
OTRUL0600	6	12	19,5
OTRUL08-516	8	14	22,5
OTRUL1000	10	16	25,5
OTRUL1200	12	19	29

OTRUL-N

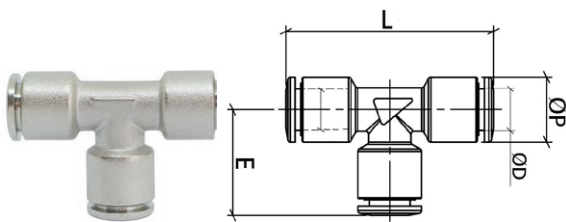
Union elbow nickel plated



CODE	ØD	ØP	E
OTRUL04-532	5/32"	0,393	0,708
OTRUL1-4	1/4"	0,551	0,826
OTRUL08-516	5/16"	0,551	0,885
OTRUL38	3/8"	0,649	0,984
OTRUL1-2	1/2"	0,767	1,122

OTRUT

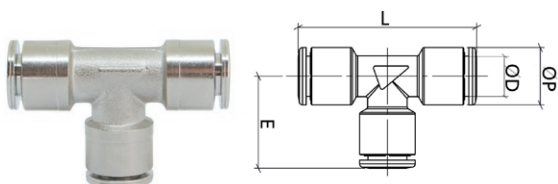
Union tee nickel plated



CODE	ØD	ØP	E	L
OTRUT04-532	4	10	18	36
OTRUT0600	6	12	19,5	39
OTRUT08-516	8	14	22,5	45
OTRUT1000	10	16	25,5	51
OTRUT1200	12	19	29	58

OTRUT-N

Union tee nickel plated



CODE	ØD	ØP	E	L
OTRUT04-532	5/32"	0,393	0,708	1,417
OTRUT1-4	1/4"	0,551	0,826	1,633
OTRUT08-516	5/16"	0,551	0,885	1,771
OTRUT38	3/8"	0,649	0,984	1,988
OTRUT1-2	1/2"	0,767	1,122	2,263

