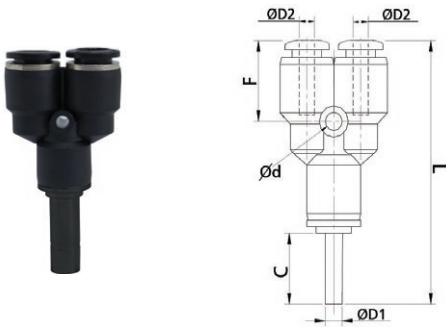


**WTRWJ-N**

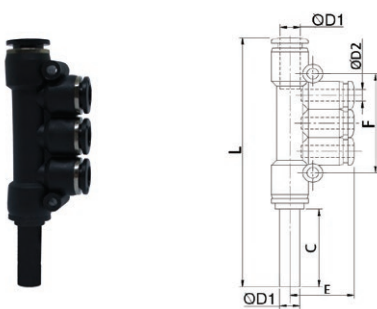
Reduced union Y with stem



CODE	ØD1	ØD2	ØD	L	F	LB
WTRWJ1-4-532	1/4	5/32	0,125	2,086	0,551	0,031
WTRWJ516-1-4	5/16	1/4	0,125	2,255	0,582	0,044
WTRWJ38-516	3/8	5/16	0,165	2,523	0,716	0,078
WTRWJ1-2-38	1/2	3/8	0,165	2,897	0,767	0,111

**WTRKJ**

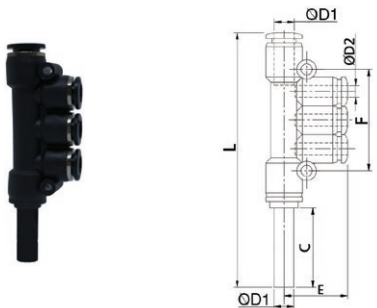
Multi-tee union with lateral stem



CODE	ØD1	ØD2	E	F	C	L	GR.
WTRKJ0604	6	4	19,0	36	18	74,8	4,2
WTRKJ0804	8	4	20,0	42	21	82,3	5,5
WTRKJ0806	8	6	20,3	42	21	82,3	7,3
WTRKJ1006	10	6	23,8	48	24	104,5	14,3
WTRKJ1008	10	8	24,3	48	24	104,5	18,2

**WTRKJ-N**

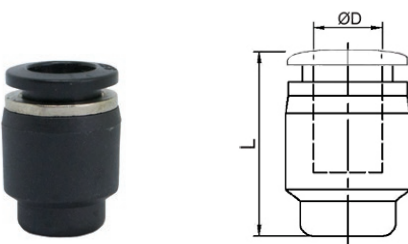
Multi-tee union with lateral stem



CODE	ØD1	ØD2	E	F	L	LB
WTRKJ316-532	3/16	5/32	0,748	1,417	2,866	0,008
WTRKJ1-4-532	1/4	5/32	0,748	1,417	2,944	0,009
WTRKJ516-532	5/16	5/32	0,787	1,653	3,240	0,012
WTRKJ516-1-4	5/16	1/4	0,799	1,653	3,240	0,016
WTRKJ38-1-4	3/8	1/4	0,937	1,889	4,114	0,031
WTRKJ38-516	3/8	5/16	0,956	1,889	4,115	0,040

**WTRPF**

Female plug



CODE	ØD	L	GR.
WTRPF04	4	17,5	2,6
WTRPF05	5	17,5	3,1
WTRPF06	6	17,5	3,7
WTRPF07	7	20,8	3,8
WTRPF08	8	20,8	4,2
WTRPF10	10	25,3	5,5
WTRPF12	12	25,6	9,3
WTRPF14	14	25,7	12,4
WTRPF15	15	27,0	15,3
WTRPF16	16	27,0	17,1

