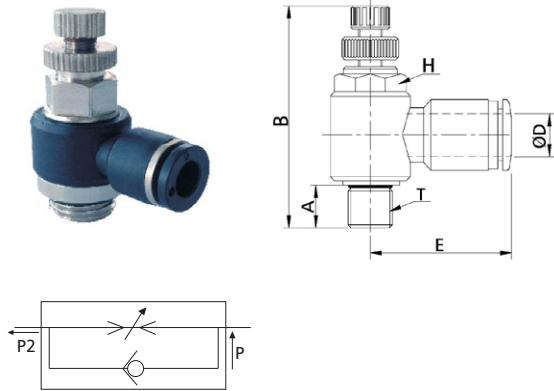
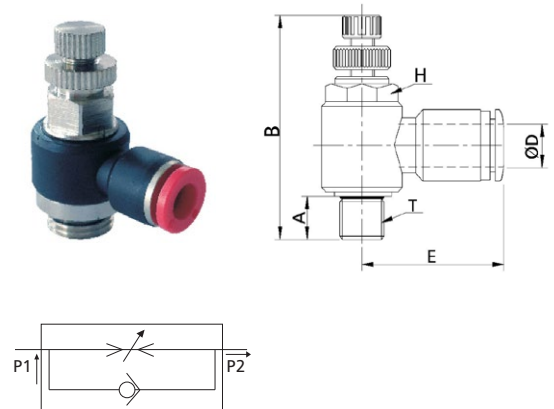


WTRFR-G Banjo male elbow flow regulator BSPP & metric thread unidirectional nickel plated with handle regulation



CODE	ØD	T	A	B	E	H	GR.
WTRFR04M5	4	M5X0,8	4,0	29,3	20,0	8	-
WTRFR04G01	4	G1/8"	5,8	39,7	22,3	10	18,0
WTRFR04G02	4	G1/4"	7,3	46,4	24,1	14	35,9
WTRFR06M5	6	M5X0,8	4,0	29,3	21,9	8	-
WTRFR06G01	6	G1/8"	5,8	39,7	23,1	10	18,5
WTRFR06G02	6	G1/4"	7,3	46,4	25,1	14	36,5
WTRFR06G03	6	G3/8"	8,5	53,4	26,8	19	60,5
WTRFR06G04	6	G1/2"	10,0	57,9	29,8	24	92,7
WTRFR08G01	8	G1/8"	5,8	39,7	25,6	10	19,3
WTRFR08G02	8	G1/4"	7,3	46,4	28,6	14	37,3
WTRFR08G03	8	G3/8"	8,5	53,4	29,6	19	61,1
WTRFR08G04	8	G1/2"	10,0	57,9	32,6	24	93,4
WTRFR10G01	10	G1/8"	5,8	39,7	28,8	10	22,7
WTRFR10G02	10	G1/4"	7,3	46,4	31,1	14	40,7
WTRFR10G03	10	G3/8"	8,5	53,4	31,6	19	64,5
WTRFR10G04	10	G1/2"	10,0	57,9	34,6	24	96,8
WTRFR12G02	12	G1/4"	7,3	46,4	33,5	14	42,2
WTRFR12G03	12	G3/8"	8,5	53,4	35,6	19	66,1
WTRFR12G04	12	G1/2"	10,0	57,9	36,6	24	98,3

WTRFR-G-IN Banjo male elbow flow regulator BSPP & metric thread unidirectional nickel plated with handle regulation



CODE	ØD	T	A	B	E	H	GR.
WTRFR04M5-IN	4	M5X0,8	4,0	29,3	20,0	8	-
WTRFR04G01-IN	4	G1/8"	5,8	39,7	22,3	10	18,0
WTRFR04G02-IN	4	G1/4"	7,3	46,4	24,1	14	35,9
WTRFR06M5-IN	6	M5X0,8	4,0	29,3	21,9	8	-
WTRFR06G01-IN	6	G1/8"	5,8	39,7	23,1	10	18,5
WTRFR06G02-IN	6	G1/4"	7,3	46,4	25,1	14	36,5
WTRFR06G03-IN	6	G3/8"	8,5	53,4	26,8	19	60,5
WTRFR06G04-IN	6	G1/2"	10,0	57,9	29,8	24	92,7
WTRFR08G01-IN	8	G1/8"	5,8	39,7	25,6	10	19,3
WTRFR08G02-IN	8	G1/4"	7,3	46,4	28,6	14	37,3
WTRFR08G03-IN	8	G3/8"	8,5	53,4	29,6	19	61,1
WTRFR08G04-IN	8	G1/2"	10,0	57,9	32,6	24	93,4
WTRFR10G01-IN	10	G1/8"	5,8	39,7	28,8	10	22,7
WTRFR10G02-IN	10	G1/4"	7,3	46,4	31,1	14	40,7
WTRFR10G03-IN	10	G3/8"	8,5	53,4	31,6	19	64,5
WTRFR10G04-IN	10	G1/2"	10,0	57,9	34,6	24	96,8
WTRFR12G02-IN	12	G1/4"	7,3	46,4	33,5	14	42,2
WTRFR12G03-IN	12	G3/8"	8,5	53,4	35,6	19	66,1
WTRFR12G04-IN	12	G1/2"	10,0	57,9	36,6	24	98,3

