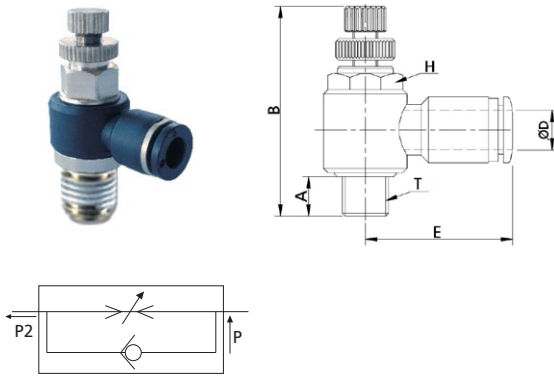


**WTRFR-R**

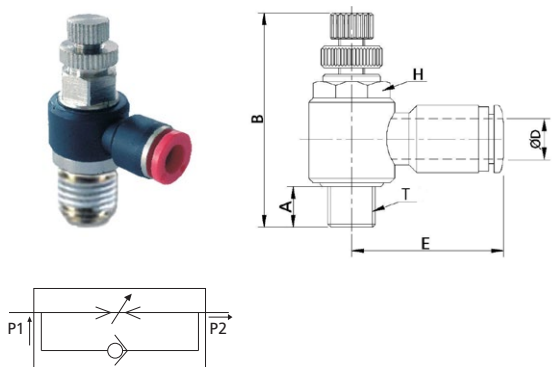
Banjo male elbow flow regulator BSPT thread unidirectional nickel plated with handle regulation



CODE	ØD	T	A	B	E	H	GR
WTRFR04R01	4	R1/8"	7,0	39,7	22,3	10	18,0
WTRFR04R02	4	R1/4"	9,5	46,4	24,1	14	35,9
WTRFR06R01	6	R1/8"	7,0	39,7	23,1	10	18,5
WTRFR06R02	6	R1/4"	9,5	46,4	25,1	14	36,5
WTRFR06R03	6	R3/8"	10,5	53,4	26,8	19	60,5
WTRFR06R04	6	R1/2"	13,5	57,9	29,8	24	92,7
WTRFR08R01	8	R1/8"	7,0	39,7	25,6	10	19,3
WTRFR08R02	8	R1/4"	9,5	46,4	28,6	14	37,3
WTRFR08R03	8	R3/8"	10,5	53,4	29,6	19	61,1
WTRFR08R04	8	R1/2"	13,5	57,9	32,6	24	93,4
WTRFR10R01	10	R1/8"	7,0	39,7	28,8	10	22,7
WTRFR10R02	10	R1/4"	9,5	46,4	31,0	14	40,7
WTRFR10R03	10	R3/8"	10,5	53,4	31,6	19	64,5
WTRFR10R04	10	R1/2"	13,5	57,9	34,6	24	96,8
WTRFR12R02	12	R1/4"	9,5	46,4	33,5	14	42,2
WTRFR12R03	12	R3/8"	10,5	53,4	35,6	19	66,1
WTRFR12R04	12	R1/2"	13,5	57,9	36,6	24	98,3

**WTRFR-R-IN**

Banjo male elbow flow regulator BSPT thread unidirectional nickel plated with handle regulation



CODE	ØD	T	A	B	E	H	GR
WTRFR04R01-IN	4	R1/8"	7,0	39,7	22,3	10	18,0
WTRFR04R02-IN	4	R1/4"	9,5	46,4	24,1	14	35,9
WTRFR06R01-IN	6	R1/8"	7,0	39,7	23,1	10	18,5
WTRFR06R02-IN	6	R1/4"	9,5	46,4	25,1	14	36,5
WTRFR06R03-IN	6	R3/8"	10,5	53,4	26,8	19	60,5
WTRFR06R04-IN	6	R1/2"	13,5	57,9	29,8	24	92,7
WTRFR08R01-IN	8	R1/8"	7,0	39,7	25,6	10	19,3
WTRFR08R02-IN	8	R1/4"	9,5	46,4	28,6	14	37,3
WTRFR08R03-IN	8	R3/8"	10,5	53,4	29,6	19	61,1
WTRFR08R04-IN	8	R1/2"	13,5	57,9	32,6	24	93,4
WTRFR10R01-IN	10	R1/8"	7,0	39,7	28,8	10	22,7
WTRFR10R02-IN	10	R1/4"	9,5	46,4	31,0	14	40,7
WTRFR10R03-IN	10	R3/8"	10,5	53,4	31,6	19	64,5
WTRFR10R04-IN	10	R1/2"	13,5	57,9	34,6	24	96,8
WTRFR12R02-IN	12	R1/4"	9,5	46,4	33,5	14	42,2
WTRFR12R03-IN	12	R3/8"	10,5	53,4	35,6	19	66,1
WTRFR12R04-IN	12	R1/2"	13,5	57,9	36,6	24	98,3

