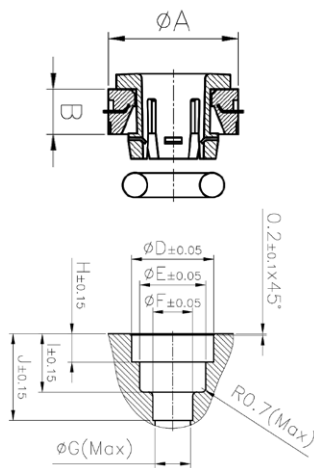


HCAS-P

Plastic cartridge

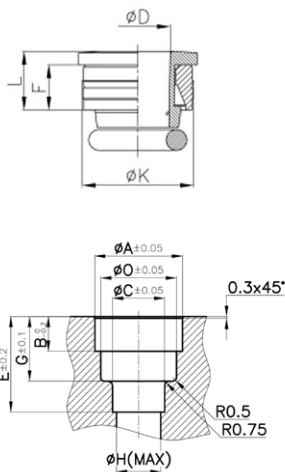


| CODE | ØTUBE | ØA | B | GR. |
|-----------|-------|-------|-----|-----|
| HCAS-P 04 | 4 | 11,85 | 5,0 | 0,9 |
| HCAS-P 06 | 6 | 13,30 | 4,6 | 1,4 |
| HCAS-P 08 | 8 | 13,70 | 5,6 | 2,9 |
| HCAS-P 10 | 10 | 15,90 | 6,9 | 3,2 |
| HCAS-P 12 | 12 | 19,60 | 7,9 | 4,1 |

| CODE | ØTUBE | ØD | ØE | ØF | ØG | H | I | J |
|-----------|-------|-------|-------|-------|-------|------|-------|-------|
| HCAS-P 04 | 4 | 12,00 | 8,30 | 4,15 | 3,30 | 4,90 | 8,90 | 12,80 |
| HCAS-P 06 | 6 | 13,40 | 10,00 | 6,15 | 5,30 | 4,60 | 9,80 | 14,00 |
| HCAS-P 08 | 8 | 13,80 | 11,95 | 8,15 | 7,40 | 5,50 | 10,15 | 15,00 |
| HCAS-P 10 | 10 | 16,05 | 14,00 | 10,15 | 9,20 | 6,90 | 11,80 | 18,20 |
| HCAS-P 12 | 12 | 19,75 | 16,55 | 12,15 | 11,20 | 7,75 | 15,90 | 23,90 |

HCAS-H

Half cartridge

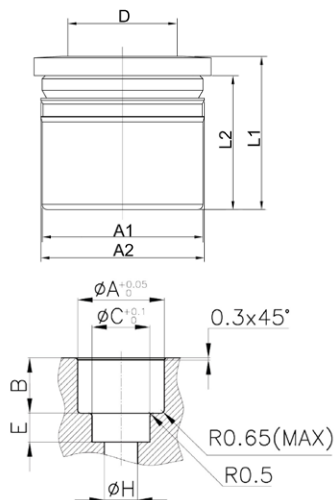


| CODE | ØD | ØK | F | L | GR. |
|----------|----|-------|-----|------|-----|
| HCAS-H04 | 4 | 12,70 | 5,3 | 6,8 | 4,2 |
| HCAS-H06 | 6 | 13,60 | 5,0 | 6,6 | 3,9 |
| HCAS-H08 | 8 | 14,05 | 5,7 | 7,4 | 3,5 |
| HCAS-H10 | 10 | 16,30 | 7,0 | 8,8 | 5,0 |
| HCAS-H12 | 12 | 19,35 | 8,8 | 10,8 | 9,0 |

| CODE | ØA | ØC | ØH | B | E |
|----------|-------|------|-----|------|------|
| HCAS-H04 | 12,5 | 4,2 | 3,3 | 4,90 | 12,8 |
| HCAS-H06 | 13,4 | 6,2 | 5 | 4,60 | 14,0 |
| HCAS-H08 | 13,82 | 8,2 | 7 | 5,46 | 15,0 |
| HCAS-H10 | 16,05 | 10,2 | 9 | 6,86 | 18,2 |
| HCAS-H12 | 19,1 | 12,2 | 11 | 8,65 | 23,5 |

HCAS-F

Full cartridge



| CODE | ØD | ØK | F | L | GR. |
|----------|----|-------|------|------|-----|
| HCAS-F04 | 4 | 10,20 | 10,5 | 12,0 | 3,8 |
| HCAS-F06 | 6 | 11,25 | 11,0 | 12,6 | 3,2 |
| HCAS-F08 | 8 | 13,25 | 11,5 | 13,2 | 3,9 |
| HCAS-F10 | 10 | 15,25 | 12,5 | 14,3 | 4,7 |
| HCAS-F12 | 12 | 17,80 | 14,8 | 16,9 | 7,2 |

| CODE | ØA | ØC | ØH | B | E |
|----------|------|-------|------|------|-----|
| HCAS-F04 | 10,0 | 4,15 | 3,2 | 10,3 | 3,2 |
| HCAS-F06 | 11,0 | 6,15 | 5,2 | 10,8 | 3,7 |
| HCAS-F08 | 13,0 | 8,15 | 7,2 | 11,3 | 4,8 |
| HCAS-F10 | 15,0 | 10,15 | 9,2 | 12,2 | 5,4 |
| HCAS-F12 | 17,5 | 12,15 | 11,2 | 14,1 | 7,3 |

