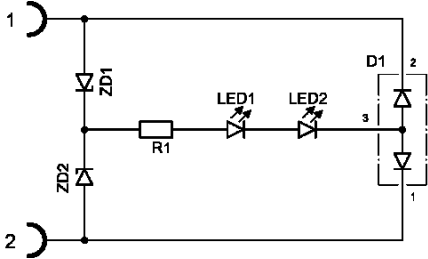


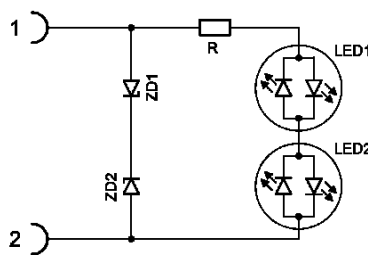
# Typenübersicht

Typ	Staiger-Nr.	Nennspannung	Schaltung	Schutz-Schaltung	Lage der LED	Besonderheit
LD-SAH-BGB 24V F	682 000 038	24V	B	ja	B	
LD-SAH-BGG 24V F	682 000 022	24V	B	ja	G	
LD-SAH-BGV 24V F	682 000 040	24V	B	ja	V	
LD-SAH-SGG 24V F	682 000 039	24V	S	ja	G	
LD-SAH-SGG 48V F	682 000 041	48V	S	ja	G	
LD-SAH-SGG 115V F	682 000 042	115V	S	ja	G	CE-Zeichen
LD-SAH-RGB 24V F	682 000 044	24V	R	nein	B	
LD-SAH-RGG 24V F	682 000 045	24V	R	nein	G	
LD-SAH-RGG 48V F	682 000 046	48V	R	nein	G	
LD-SAH-RGG 115V F	682 000 047	115V	R	nein	G	CE-Zeichen
LD-SAH-RGB 230V F	682 000 048	230V	R	nein	B	CE-Zeichen

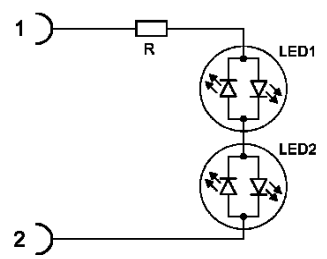
### Schaltung B



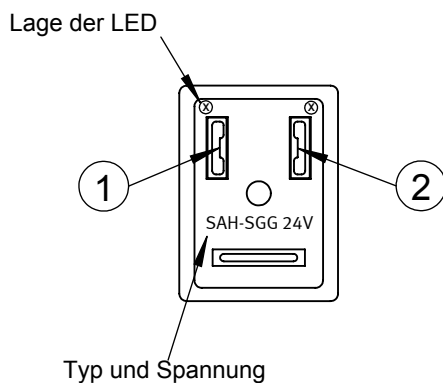
### Schaltung S



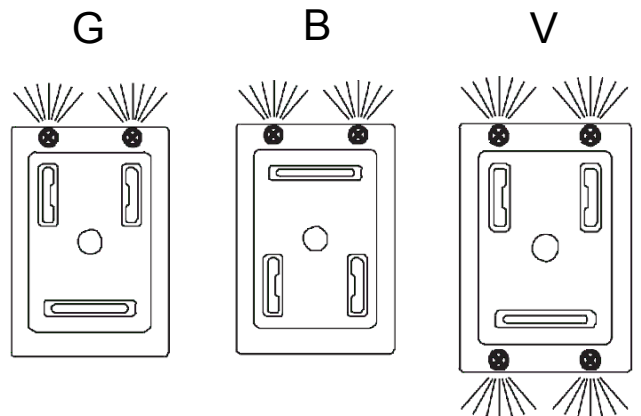
### Schaltung R



### Kennzeichnung

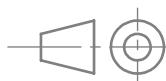


### Lage der LED



Alle Rechte vorbehalten - All rights reserved - Tous droits réservés - Todos los derechos reservados  
Staiger GmbH & Co. KG D-74391 Erligheim - Postfach

Zeichnung darf nur mit CAD geändert werden



Maßstab

SolidWorks - Zeichnung A4

Werkstoff

Benennung

Datenblatt LD-SAH F

**staiger**

D-74391 Erligheim

Artikel-Nr.

781 001 547

Index

a 001

Revision

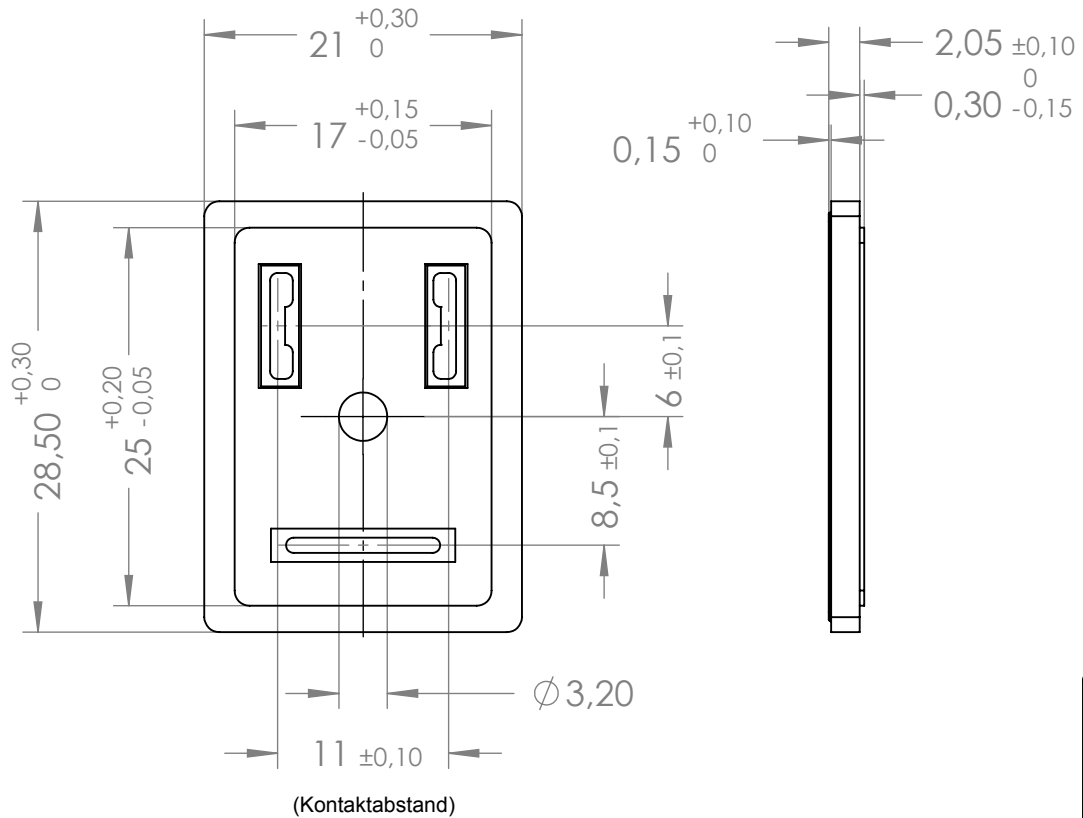
Blatt 1

6 Bl.

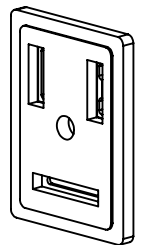
001	.	24.04.12	Wisch.
a	.	09.08.11	Rivi.
Index	ToDo-Änderungs-Nr.	Datum	Name

Ersatz für

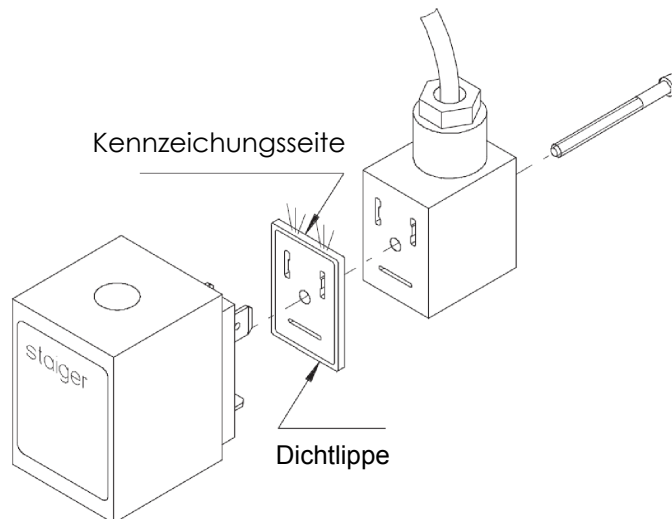
# Abmessungen in [mm] LD-SAH F



M1:1



## Montage



Alle Rechte vorbehalten - All rights reserved - Tous droits reserves - Todos los derechos reservados  
Stäger GmbH & Co. KG D-74391 Erligheim - Postfach

Zeichnung darf nur mit CAD geändert werden				Freimaßtoleranzen nach		Maßstab 2:1		SolidWorks - Zeichnung A4		
				DIN ISO 2768-mK		Werkstoff .		Benennung		
				Datum	Name	Datenblatt LD-SAH F				
				Erstellt	06-Jun-11					Rivinius
				Bearb.	24.04.12					Wisch.
				Gepr.	25.04.12					Rivinius
				Norm.	26.04.12					WK
				<b>staiger</b>		Artikel-Nr.	Index	Revision	Blatt 2	
				D-74391 Erligheim		781 001 547		a	001	
Index				ToDo-Änderungs-Nr.	Datum	Name	Ersatz für .			
							6 Bl.			

# Technische Daten

Benennung	Leuchtende Dichtung
Beschreibung	Flachdichtung mit integrierter Schaltzustandsanzeige und Schutzschaltung für Magnetventile mit Rechteck-Steckverbinder
Anwendung	passend zu Staiger-SAH-Magnetspulen mit Steckerbild nach EN 175301-803 Industriestandard B (Kontaktabstand 11mm)
Typen und Art.-Nr.	siehe Tabelle Typenübersicht
Montage	vorhandene Flachdichtung entfernen, mit Kennzeichnungsseite zur Gerätesteckdose und Dichtlippe zum Magnet montieren. Beim Aufsetzen wird die Leuchtende Dichtung mit den Steckerfahnen des Magneten kontaktiert.
Befestigung	mit der zentralen Befestigungsschraube der Gerätesteckdose, Anzugsdrehmoment max. 0,6 Nm
Betriebsspannung	Gleich- und Wechselfspannung, Anschluss verpolungssicher
max. zul. Betriebsspannung	Nennspannung +10%
Stromverbrauch	2mA bei Nennspannung
Schaltzustandsanzeige	LED grün, im montierten Zustand an allen Außenkanten sichtbar
Schutzbeschaltung	siehe Tabelle Typenübersicht
Dichtwerkstoff	Polyurethan natur (transparent)
Umgebungstemperatur	-25°C bis +85°C
Zul. Temp. an der Dichtfläche	max. +100°C
LABS und RoHS	frei von lackbenetzungsstörenden Substanzen, RoHS konform, bleifrei
Schutzart EN 60529	IP65 im montierten Zustand
Beständigkeit	Beständigkeit gegen Industrieklima (Öle/Wasser)
Kennzeichnung	Typ und Spannung auf Leuchtende Dichtung aufgedruckt
zutreffende EU-Richtlinie	bei Nennspannung >50V konform zu Niederspannungsrichtlinie 2006/95/EG CE-Kennzeichen auf der Verpackung

# Elektrische Daten

Schaltung	Nennspannung	Schutz-Schaltung	max. Überspannung	Ventilhalteleistung
B	24V	Zenerdioden	< 50V	max. 15W
S	24V	Suppressordioden	< 65V	max. 50W
S	48V	Suppressordioden	< 130V	max. 50W
S	115V	Suppressordioden	< 250V	max. 50W
R	24V	ohne	-	-
R	48V	ohne	-	-
R	115V	ohne	-	-
R	230V	ohne	-	-

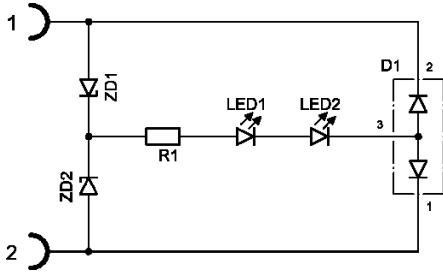
Alle Rechte vorbehalten - All rights reserved - Tous droits réservés - Todos los derechos reservados  
Staiger GmbH & Co. KG D-74391 Erligheim - Postfach

Zeichnung darf nur mit CAD geändert werden				Maßstab	SolidWorks - Zeichnung A4		
				Werkstoff			
		Datum	Name	Benennung			
		Erstellt	06-Jun-11	Rivinius	<h1>Datenblatt LD-SAH F</h1>		
		Bearb.	24.04.12	Wischn.			
		Gepr.	25.04.12	Rivinius			
		Norm.	26.04.12	WK			
		<b>staiger</b> D-74391 Erligheim		Artikel-Nr.	Index	Revision	Blatt
001	24.04.12			Wischn.	781 001 547	a	001
a	09.08.11	Rivi.					6 Bl.
Index	ToDo-Änderungs-Nr.	Datum	Name	Ersatz für			

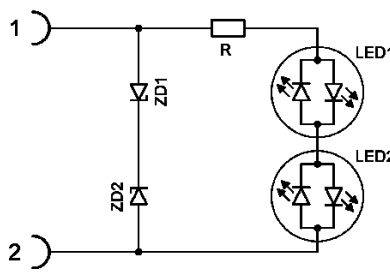
# Type summary

Type	Staiger-No.	Nominal voltage	Circuit	Surge protection	Position of LED	Speciality
LD-SAH-BGB 24V F	682 000 038	24V	B	yes	B	
LD-SAH-BGG 24V F	682 000 022	24V	B	yes	G	
LD-SAH-BGV 24V F	682 000 040	24V	B	yes	V	
LD-SAH-SGG 24V F	682 000 039	24V	S	yes	G	
LD-SAH-SGG 48V F	682 000 041	48V	S	yes	G	
LD-SAH-SGG 115V F	682 000 042	115V	S	yes	G	CE-mark
LD-SAH-RGB 24V F	682 000 044	24V	R	no	B	
LD-SAH-RGG 24V F	682 000 045	24V	R	no	G	
LD-SAH-RGG 48V F	682 000 046	48V	R	no	G	
LD-SAH-RGG 115V F	682 000 047	115V	R	no	G	CE-mark
LD-SAH-RGB 230V F	682 000 048	230V	R	no	B	CE-mark

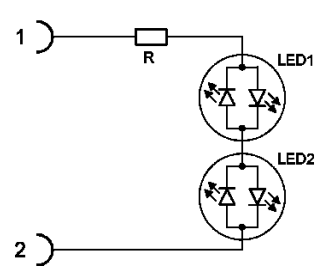
Circuit B



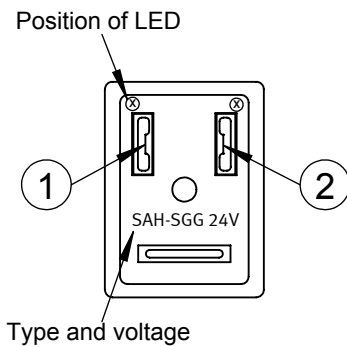
Circuit S



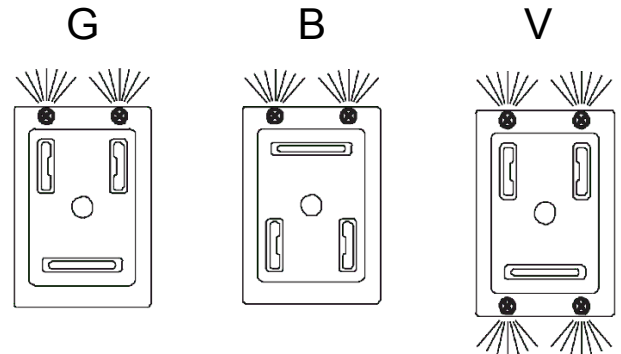
Circuit R



Labeling



Position of LED



Alle Rechte vorbehalten - All rights reserved - Tous droits réservés - Todos los derechos reservados  
Staiger GmbH & Co. KG D-74391 Erligheim - Postfach

Drawing only to be modified by CAD

All dimensions are given in mm. The tolerance range is in accordance with ISO 2768 medium

scale

SolidWorks - drawing A4

material

title

Datasheet LD-SAH F

number

rev. index revision page

781 001 547 a 001 of 6

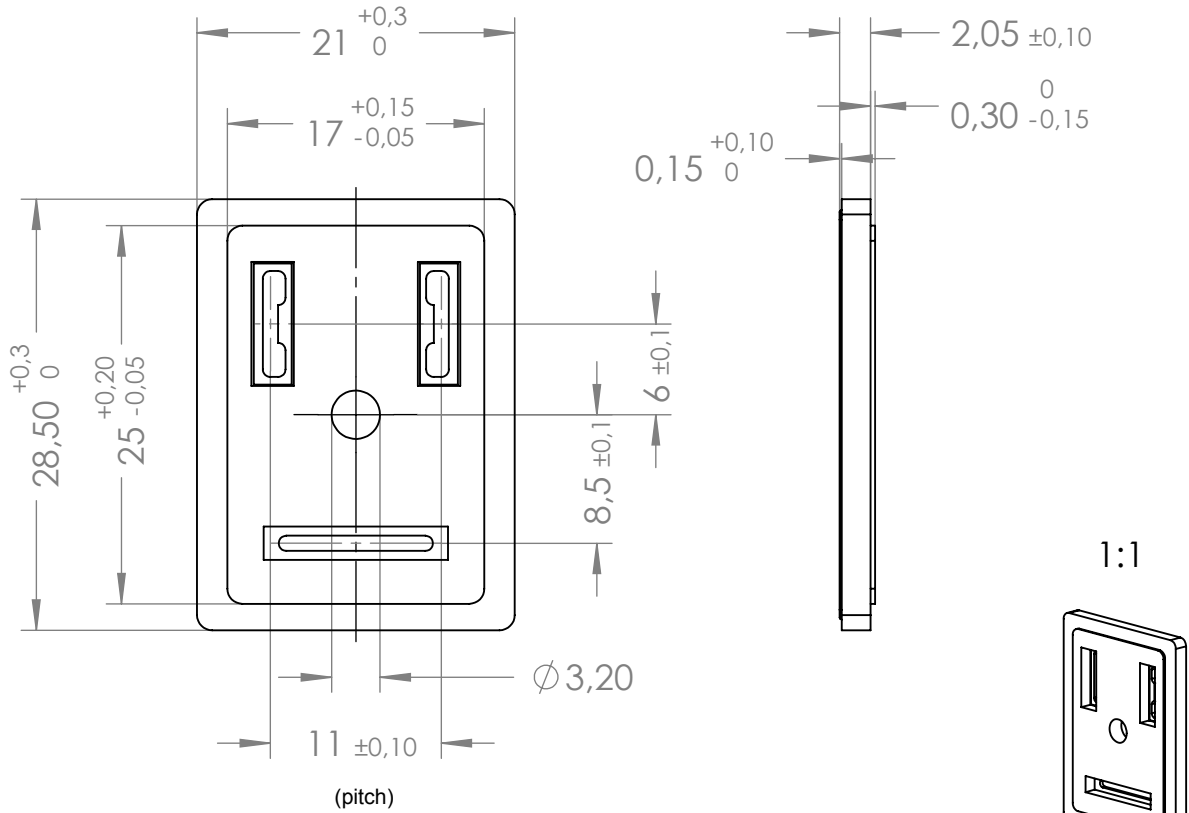
replacement for .

**staiger**

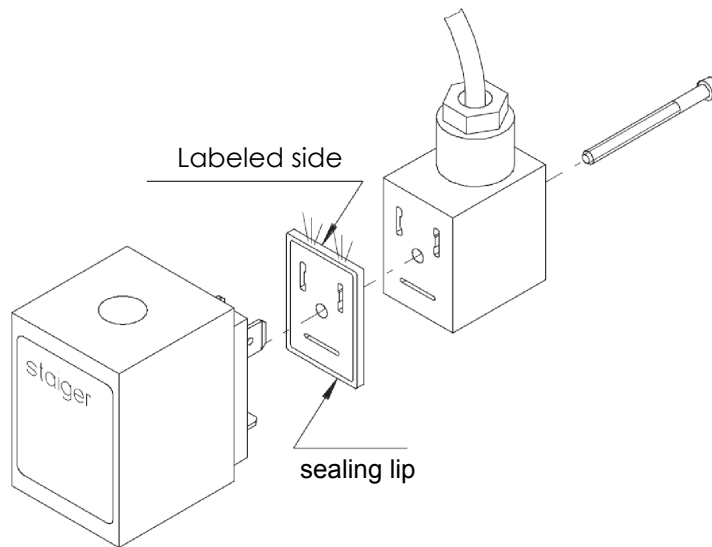
D-74391 Erligheim

001	.	24.04.12	Wisch.
a	.	09.08.11	Rivi.
rev. index	revision text	date	name

# Dimensions in [mm] LD-SAH F



## Assembly



Drawing only to be modified by CAD

All dimensions are given in mm. The tolerance range is in accordance with ISO 2768 medium

scale 2:1

SolidWorks - drawing A4

material

title

Datasheet LD-SAH F

number

rev. index revision page

781 001 547 a 001 5 of 6

replacement for .

**staiger**

D-74391 Erligheim

001	.	24.04.12	Wisch.
a	.	09.08.11	Rivi.
rev. index	revision text	date	name

# Technical data

Name	Light emitting seal
Application	Flat seal with LED and transient surge protection. Conform to pin connectors DIN EN 175301-803 industrial standard B (pitch 11mm)
Type and Order No.	see type summary
Assembly	assemble with marked side against cable socket, sealing lip against solenoid, fixing screw with fastening torque ma. 0,6Nm
Operating voltage	VAC and VDC, bipolar connection
Max. operating voltage	nominal voltage +10%
Current consumption	2mA at nominal voltage
LED display	LED green, visible all around
Surge Protection	see type summary
Sealing material	Polyurethane transparent
Ambient temperature	-25°C to +85°C
Ambient parameters	produced without LABS ingredients, silicon free, lead free, resistant against industrial environment, oil and water resistant
Degree of protection	IP65 (EN 60529)
Labeling	Type and voltage

# Electrical data

Circuit	Nominal voltage	Surge protection	Clamping voltage	Solenoid valve power consumption
B	24V	Zenerdiodes	< 50V	max. 15W
S	24V	Suppressordiodes	< 65V	max. 50W
S	48V	Suppressordiodes	< 130V	max. 50W
S	115V	Suppressordiodes	< 250V	max. 50W
R	24V	-	-	-
R	48V	-	-	-
R	115V	-	-	-
R	230V	-	-	-

Alle Rechte vorbehalten - All rights reserved - Tous droits reserves - Todos los derechos reservados  
 Staiger GmbH & Co. KG D-74391 Erligheim - Postfach

Drawing only to be modified by CAD		All dimensions are given in mm. The tolerance range is in accordance with ISO 2768 medium		scale	SolidWorks - drawing A4	
				material		
				title		
				Datasheet LD-SAH F		
				number	rev. index	revision
				781 001 547		a 001
				page		6
				of		6
				replacement for .		
001	.	24.04.12	Wisch.	<b>staiger</b>		
a	.	09.08.11	Rivi.			
rev. index	revision text	date	name	D-74391 Erligheim		