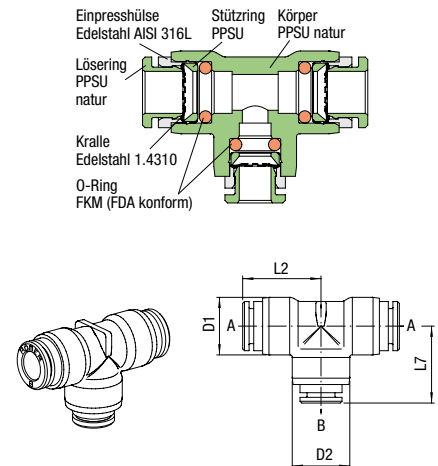


T-Steck-Verbindung

 Preis Gruppe **15** Zul. PB bei Umg.-Temp. T_{min} 0 °C, T_{max} +60 °C

 Kunststoff PPSU

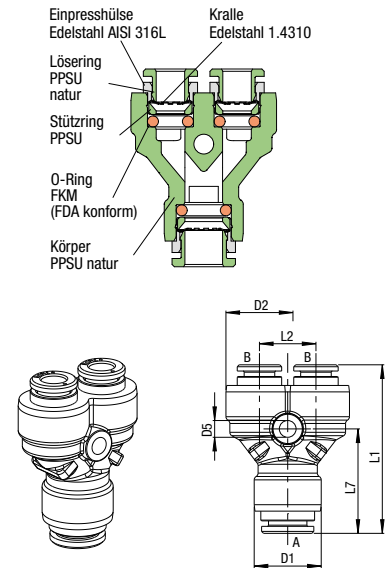
für Schlauch AD	für Schlauch BD	Zul. PB [bar] bei Mediumstemp.			L2	L7	D1	D2	Gewicht in [g]	Typ	Bestellnummer	Preis
		20 °C	100 °C	140 °C								
4	4	20	16	10	17,7	17,7	11,9	11,9	7,3	954P3-4FF	367093	a. A.
6	4	20	16	10	19,4	18,9	13,9	13,9	10,6	954P3-6-4FF	367094	a. A.
6	6	20	16	10	19,4	19,4	13,9	13,9	9,8	954P3-6FF	367095	a. A.
6	8	16	12	6	22	22,4	17,2	17,2	15,5	954P3-6-8FF	367082	a. A.
8	6	16	12	6	22,4	22	17,2	17,2	16	954P3-8-6FF	367096	a. A.
8	8	16	12	6	22,4	22,4	17,2	17,2	16,1	954P3-8FF	367097	a. A.
10	8	16	12	6	26,4	25,7	20	20	23,8	954P3-10-8FF	367950	a. A.
10	10	16	12	6	26,4	26,4	20	20	24,3	954P3-10FF	367951	a. A.

Abbildung

Y-Steck-Verbindung

 Preis Gruppe **15** Zul. PB bei Umg.-Temp. T_{min} 0 °C, T_{max} +60 °C

 Kunststoff PPSU

für Schlauch AD	für Schlauch BD	Zul. PB [bar] bei Mediumstemp.			L1	L2	L7	D1	D2	D5	Gewicht in [g]	Typ	Bestellnummer	Preis
		20 °C	100 °C	140 °C										
4	4	20	16	10	37,8	12,5	23	12,7	12,7	3,3	9,5	982P3-4FF	367098	a. A.
6	4	20	16	10	38,3	12,5	23,5	13,9	13,9	3,3	10,4	982P3-6-4FF	367099	a. A.
6	6	20	16	10	38,3	12,5	23,5	13,9	13,9	3,3	10,4	982P3-6FF	367100	a. A.
8	6	16	12	6	43,3	14,5	26,8	17,2	17,2	4,3	16	982P3-8-6FF	366801	a. A.
8	8	16	12	6	43,7	14,5	26,8	17,2	17,2	4,3	18	982P3-8FF	366802	a. A.

Abbildung

Doppel-Y-Steckverbindung

 Preis Gruppe **15** Zul. PB bei Umg.-Temp. T_{min} 0 °C, T_{max} +60 °C

 Kunststoff PPSU

für Schlauch AD	für Schlauch BD	Zul. PB [bar] bei Mediumstemp.			L1	L2	D1	D2	Gewicht in [g]	Typ	Bestellnummer	Preis
		20 °C	100 °C	140 °C								
6	6	20	16	10	41,6	17,6	17,2	13,9	17,8	984P3-6FF	366803	a. A.
8	6	16	12	6	41,9	17,6	17,2	13,9	19,9	984P3-8-6FF	366804	a. A.

Abbildung
