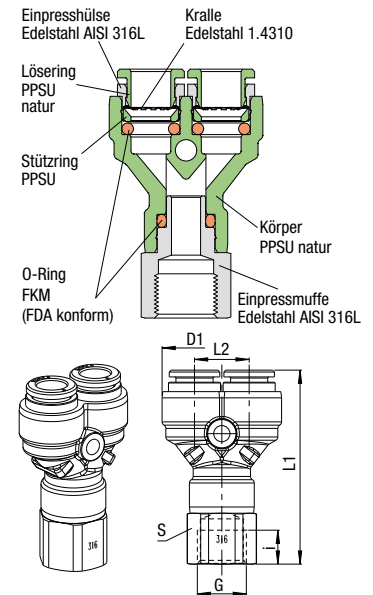
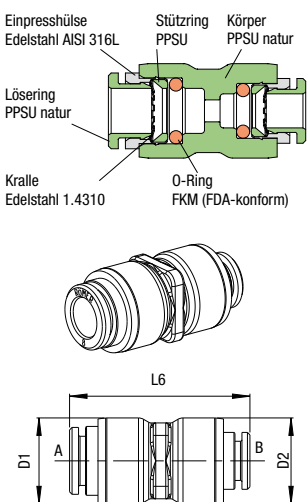


**Y-Aufschraub-Verschraubung, drehbar**

Preis Gruppe <b>15</b>		Zul. PB bei Umg.-Temp. $T_{min} 0^{\circ}C, T_{max} +60^{\circ}C$			Gewinde zylindrisch		Für rotierende o. oszill. Beweg. nicht geeignet			NSF Kunststoff PPSU			
für Schlauch D	G	Zul. PB [bar] bei Mediumtemp.			i	L1	L2	D1	S	Gewicht in [g]	Typ	Bestell- nummer	Preis
		20 °C	100 °C	140 °C									
4	G 1/8	20	16	10	6,5	43,5	12,5	13,2	13	18,6	993P3-4FF-1/8	366786	a. A.
4	G 1/4	20	16	10	9	46,5	12,5	13,2	17	27,9	993P3-4FF-1/4	366787	a. A.
6	G 1/8	20	16	10	6,5	43,9	12,5	13,2	13	19,7	993P3-6FF-1/8	366788	a. A.
6	G 1/4	20	16	10	9	46,9	12,5	13,2	17	28,1	993P3-6FF-1/4	366789	a. A.
8	G 1/8	16	12	6	6,5	47,8	14,5	15,9	17	31,3	993P3-8FF-1/8	366790	a. A.
8	G 1/4	16	12	6	9	53	14,5	15,9	17	33,7	993P3-8FF-1/4	366791	a. A.

**Abbildung**

**Gerade Steck-Verbindung**

Preis Gruppe <b>15</b>		Zul. PB bei Umg.-Temp. $T_{min} 0^{\circ}C, T_{max} +60^{\circ}C$			NSF Kunststoff PPSU						
für Schlauch AD	für Schlauch BD	Zul. PB [bar] bei Mediumtemp.			L6	D1	D2	Gewicht in [g]	Typ	Bestell- nummer	Preis
		20 °C	100 °C	140 °C							
4	4	20	16	10	31,8	12,7	12,7	5,4	958P3-4FF	367083	a. A.
6	4	20	16	10	32,4	13,9	13,9	6	958P3-6-4FF	367084	a. A.
6	6	20	16	10	32,9	13,9	13,9	6,1	958P3-6FF	367085	a. A.
8	6	16	12	6	36,1	17,2	17,2	10,4	958P3-8-6FF	367086	a. A.
8	8	16	12	6	36,5	17,2	17,2	10	958P3-8FF	367087	a. A.

**Abbildung**

**Winkel-Steck-Verbindung**

Preis Gruppe <b>15</b>		Zul. PB bei Umg.-Temp. $T_{min} 0^{\circ}C, T_{max} +60^{\circ}C$			NSF Kunststoff PPSU							
für Schlauch AD	für Schlauch BD	Zul. PB [bar] bei Mediumtemp.			L2	L7	D1	D2	Gewicht in [g]	Typ	Bestell- nummer	Preis
		20 °C	100 °C	140 °C								
4	4	20	16	10	17,7	17,7	11,9	11,9	5,2	955P3-4FF	367088	a. A.
6	4	20	16	10	19,4	18,9	13,9	13,9	7	955P3-6-4FF	367089	a. A.
6	6	20	16	10	19,4	19,4	13,9	13,9	7,5	955P3-6FF	367090	a. A.
8	6	16	12	6	22,4	22	17,2	17,2	11,3	955P3-8-6FF	367091	a. A.
8	8	16	12	6	22,4	22,4	17,2	17,2	12,7	955P3-8FF	367092	a. A.

**Abbildung**
