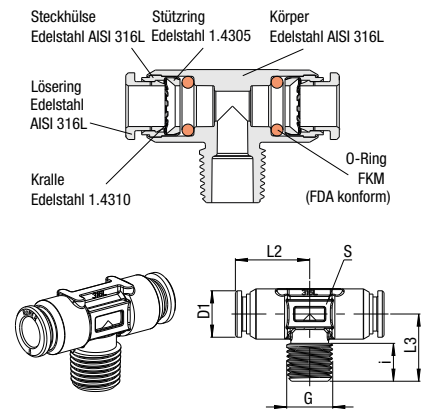


T-Einschraub-Verschraubung

Preis Gruppe	13	PN 20	T _{min} 0 °C T _{max} +140 °C	Gewinde kegelig
--------------	-----------	-------	---	-----------------



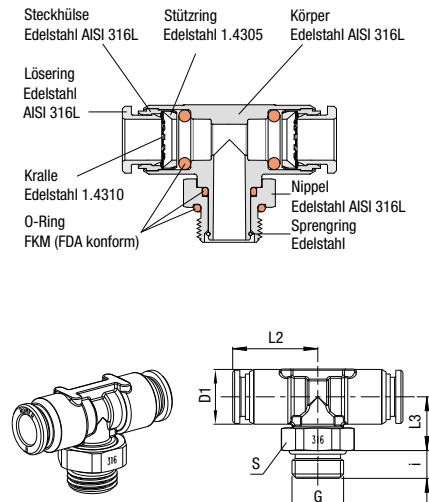
für Schlauch D	G	i	L2	L3	D1	S	Gewicht in [g]	Typ	Bestellnummer	Preis
4	R 1/8	7,5	16,8	14,4	10,5	8	15,2	941X44M-4FF-1/8K	385305	a. A.
4	R 1/4	10,5	16,8	17,4	10,5	8	20	941X44M-4FF-1/4K	385306	a. A.
6	R 1/8	7,5	18,4	15,4	12,5	8	20,4	941X44M-6FF-1/8K	385307	a. A.
6	R 1/4	10,5	18,5	18,4	12,5	9	25,4	941X44M-6FF-1/4K	385308	a. A.
8	R 1/8	7,5	20,2	16,4	14,5	12	29,2	941X44M-8FF-1/8K	385309	a. A.
8	R 1/4	10,5	21,5	19,4	14,5	12	34,3	941X44M-8FF-1/4K	385310	a. A.
8	R 3/8	11	21,4	19,9	14,5	12	38,8	941X44M-8FF-3/8K	385311	a. A.
10	R 1/4	10,5	24	20,7	17	14	47,9	941X44M-10FF-1/4K	385312	a. A.
10	R 3/8	11	24,9	21,2	17	14	52,4	941X44M-10FF-3/8K	385313	a. A.
10	R 1/2	14	24,9	24,2	17	14	62,6	941X44M-10FF-1/2K	385314	a. A.
12	R 1/4	10,5	26,8	22,4	20,5	17	71,6	941X44M-12FF-1/4K	385315	a. A.
12	R 3/8	11	27,8	22,9	20,5	17	74,6	941X44M-12FF-3/8K	385316	a. A.
12	R 1/2	14	27,8	25,9	20,5	17	84,5	941X44M-12FF-1/2K	385317	a. A.

Abbildung

T-Einschraub-Verschraubung, drehbar

Preis Gruppe	13	PN 16	T _{min} 0 °C T _{max} +140 °C	Gewinde zylindrisch	Gewinde-Abd. über gekam. FKM-O-Ring	Für rotierende o. oszill. Beweg. nicht geeignet
--------------	-----------	-------	---	---------------------	-------------------------------------	---



für Schlauch D	G	i	L2	L3	D1	S	Gewicht in [g]	Typ	Bestellnummer	Preis
4	M 5	3,5	16,6	11,1	10,5	8	15,7	921X44M-4FF-M5	385121	a. A.
4	G 1/8	5	17,3	11,5	10,5	13	19,8	921X44M-4FF-1/8	385122	a. A.
4	G 1/4	7	17,3	11,6	10,5	17	26,3	921X44M-4FF-1/4	385123	a. A.
6	M 5	3,5	17,6	12,1	12,5	8	19,9	921X44M-6FF-M5	385124	a. A.
6	G 1/8	5	18,3	12,4	12,5	13	24,2	921X44M-6FF-1/8	385125	a. A.
6	G 1/4	7	19,5	12,7	12,5	17	31,8	921X44M-6FF-1/4	385126	a. A.
6	G 3/8	8	22,2	13,1	12,5	19	42,5	921X44M-6FF-3/8	385127	a. A.
8	G 1/8	5	20,2	13,4	14,5	13	30,7	921X44M-8FF-1/8	385128	a. A.
8	G 1/4	7	21,5	13,6	14,5	17	38,1	921X44M-8FF-1/4	385129	a. A.
8	G 3/8	8	22,4	13,9	14,5	19	45,6	921X44M-8FF-3/8	385130	a. A.
10	G 1/4	7	24	14,9	17	17	50,7	921X44M-10FF-1/4	385131	a. A.
10	G 3/8	8	24,9	15,3	17	19	56,8	921X44M-10FF-3/8	385132	a. A.
10	G 1/2	9	24,9	16,3	17	24	76,9	921X44M-10FF-1/2	385133	a. A.
12	G 1/4	7	25,8	16,6	20,5	17	70,7	921X44M-12FF-1/4	385134	a. A.
12	G 3/8	8	26,8	17	20,5	19	77,5	921X44M-12FF-3/8	385135	a. A.
12	G 1/2	9	26,8	18	20,5	24	97,7	921X44M-12FF-1/2	385136	a. A.

Abbildung

Gerade Steck-Verbindung

Preis Gruppe	13	PN 20	T _{min} 0 °C T _{max} +140 °C
--------------	-----------	-------	---



für Schlauch AD	für Schlauch BD	L6	D1	D2	Gewicht in [g]	Typ	Bestellnummer	Preis
4	4	31	9,8	9,8	10,2	958X44-4FF	385161	a. A.
6	6	33	11,8	11,8	10,4	958X44-6FF	385163	a. A.
8	8	36,7	13,8	13,8	17,7	958X44-8FF	385165	a. A.
10	10	41,7	16,4	16,4	27,3	958X44-10FF	385167	a. A.
12	12	45,6	19,8	19,8	49	958X44-12FF	385169	a. A.

Abbildung
