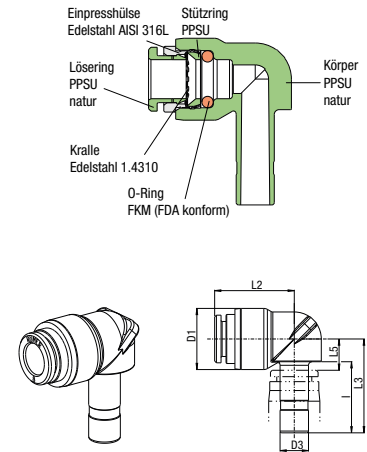


Winkel-Steckanschluss

 Preis Gruppe **15** Zul. PB bei Umg.-Temp. T_{min} 0 °C, T_{max} +60 °C

 Kunststoff PPSU

für Schlauch D	Stecker D3	Zul. PB [bar] bei Mediumstemp.			I	L2	L3	D1	L5 ca.	Gewicht in [g]	Typ	Bestellnummer	Preis
		20 °C	100 °C	140 °C									
4	4	20	16	10	17	17,1	21,8	11,9	7	a. A.	911P3-4FF-D4	367001	a. A.
4	6	20	16	10	18	17,1	22,9	11,9	7,2	a. A.	911P3-4FF-D6	367002	a. A.
6	4	20	16	10	17	19,4	21,8	13,9	7	4	911P3-6FF-D4	367003	a. A.
6	6	20	16	10	18	19,4	22,9	13,9	7,2	4	911P3-6FF-D6	367004	a. A.
6	8	16	12	6	20	19,3	26,4	13,9	8,8	4,7	911P3-6FF-D8	367005	a. A.
8	8	16	12	6	20	22,4	26,4	17,2	8,8	7,6	911P3-8FF-D8	367006	a. A.

Abbildung

Winkel-Aufschraub-Verschraubung, drehbar

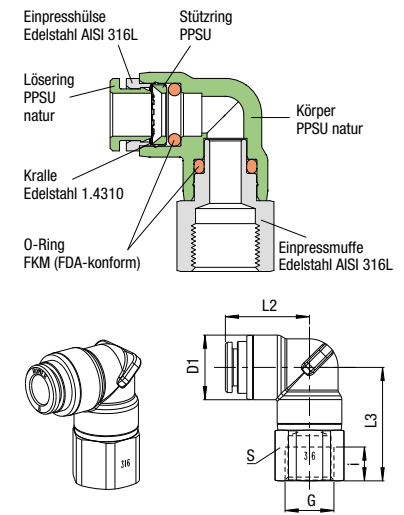
 Preis Gruppe **15** Zul. PB bei Umg.-Temp. T_{min} 0 °C, T_{max} +60 °C

Gewinde zylindrisch

Für rotierende o. oszill. Beweg. nicht geeignet

Kunststoff PPSU

für Schlauch D	G	Zul. PB [bar] bei Mediumstemp.			i	L2	L3	D1	S	Gewicht in [g]	Typ	Bestellnummer	Preis
		20 °C	100 °C	140 °C									
4	G 1/8	20	16	10	6,5	18,9	24,6	13,9	13	15,9	979P3-4FF-1/8	366762	a. A.
4	G 1/4	20	16	10	9	18,9	27,6	13,9	17	24,3	979P3-4FF-1/4	366763	a. A.
6	G 1/8	20	16	10	6,5	19,4	24,6	13,9	13	16,4	979P3-6FF-1/8	366764	a. A.
6	G 1/4	20	16	10	9	19,4	27,6	13,9	17	22,5	979P3-6FF-1/4	366765	a. A.
8	G 1/8	16	12	6	6,5	22,4	25	17,2	17	26,4	979P3-8FF-1/8	366766	a. A.
8	G 1/4	16	12	6	9	22,4	30,2	17,2	17	30,3	979P3-8FF-1/4	366767	a. A.

Abbildung

T-Einschraub-Verschraubung, drehbar

 Preis Gruppe **15** Zul. PB bei Umg.-Temp. T_{min} 0 °C, T_{max} +60 °C

Gewinde zylindrisch

Gewinde-Abd. über gekam. FKM-O-Ring

Für rotierende o. oszill. Beweg. nicht geeignet

Kunststoff PPSU

für Schlauch D	G	Zul. PB [bar] bei Mediumstemp.			i	L2	L3	D1	S	Gewicht in [g]	Typ	Bestellnummer	Preis
		20 °C	100 °C	140 °C									
4	G 1/8	20	16	10	5	18,9	19,6	13,9	13	18,3	921P3-4FF-1/8	367065	a. A.
4	G 1/4	20	16	10	7	18,9	20,1	13,9	17	27,3	921P3-4FF-1/4	367066	a. A.
6	G 1/8	20	16	10	5	19,4	19,6	13,9	13	18,6	921P3-6FF-1/8	367067	a. A.
6	G 1/4	20	16	10	7	19,4	20,1	13,9	17	27,4	921P3-6FF-1/4	367068	a. A.
8	G 1/8	16	12	6	5	22,4	22,7	17,2	17	28,8	921P3-8FF-1/8	366810	a. A.
8	G 1/4	16	12	6	7	22,4	22,7	17,2	17	33,3	921P3-8FF-1/4	366811	a. A.
8	G 3/8	16	12	6	8	22,4	22,7	17,2	19	42,2	921P3-8FF-3/8	366812	a. A.

Abbildung
