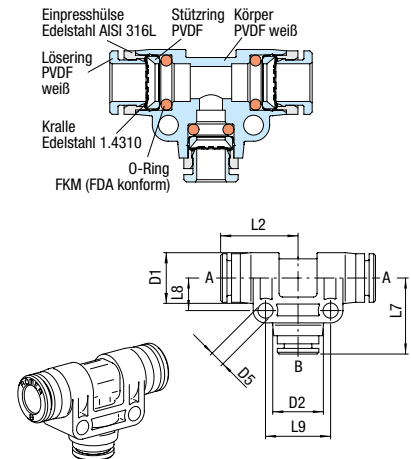


T-Steck-Verbindung

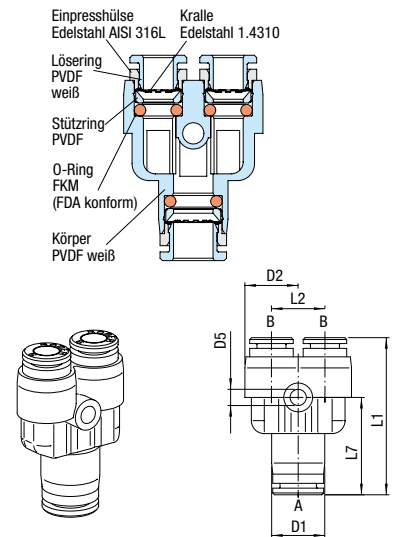
 Preis Gruppe **12** Zul. PB bei Umg.-Temp. $T_{min} 0^{\circ}C, T_{max} +60^{\circ}C$
Kunststoff PVDF

für Schlauch AD	für Schlauch BD	Zul. PB [bar] bei Mediumtemp.			L2	L7	L8	L9	D1	D2	D5	Gewicht in [g]	Typ	Bestellnummer	Preis
		20 °C	100 °C	120 °C											
4	4	16	10	3	18,6	18,6	8,3	16,5	12,4	12,4	4,3	10,7	954V-4FF	367604	a. A.
6	4	16	10	3	19,1	18,6	8,3	16,5	12,4	12,4	4,3	10,6	954V-6-4FF	367608	a. A.
6	6	16	10	3	19,1	19,1	8,3	16,5	12,4	12,4	4,3	10,9	954V-6FF	367610	a. A.
6	8	16	8	3	21,7	22,1	9,3	18,5	14,4	14,4	4,3	15,4	954V-6-8FF	367639	a. A.
8	6	16	8	3	22,1	21,7	9,3	18,5	14,4	14,4	4,3	15,1	954V-8-6FF	367611	a. A.
8	8	16	8	3	22,1	22,1	9,3	18,5	14,4	14,4	4,3	15,2	954V-8FF	367612	a. A.
10	6	12	6	3	26,1	25	12	24	17,2	17,2	4,3	24,5	954V-10-6FF	367613	a. A.
10	8	12	6	3	26,1	25,4	12	24	17,2	17,2	4,3	24,7	954V-10-8FF	367614	a. A.
10	10	12	6	3	26,1	26,1	12	24	17,2	17,2	4,3	25	954V-10FF	367615	a. A.
12	12	12	6	3	31	31	12	24	21	21	4,3	41,9	954V-12FF	367617	a. A.

Abbildung

Y-Steck-Verbindung

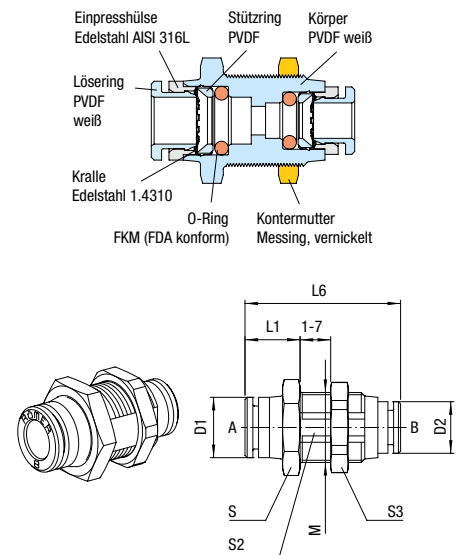
 Preis Gruppe **12** Zul. PB bei Umg.-Temp. $T_{min} 0^{\circ}C, T_{max} +60^{\circ}C$
Kunststoff PVDF

für Schlauch AD	für Schlauch BD	Zul. PB [bar] bei Mediumtemp.			L1	L2	L7	D1	D2	D5	Gewicht in [g]	Typ	Bestellnummer	Preis
		20 °C	100 °C	120 °C										
4	4	16	10	3	37,2	12,5	22,6	12,4	12,5	3,3	10,5	982V-4FF	367654	a. A.
6	4	16	10	3	37,7	12,5	23,1	12,4	12,5	3,3	10,6	982V-6-4FF	367658	a. A.
6	6	16	10	3	38,2	12,5	23,1	12,4	12,5	3,3	10,7	982V-6FF	367660	a. A.
8	6	16	8	3	42,8	14,5	26,5	14,4	14,5	4,3	15,6	982V-8-6FF	367661	a. A.
8	8	16	8	3	43,2	14,5	26,5	14,4	14,4	4,3	16	982V-8FF	367662	a. A.
10	8	12	6	3	48,5	17	31,1	17,2	17,2	4,3	23,3	982V-10-8FF	367664	a. A.
10	10	12	6	3	49,2	17	31,1	17,2	17,2	4,3	24,4	982V-10FF	367665	a. A.
12	12	12	6	3	55,5	20,5	35,5	21	21	4,3	38,4	982V-12FF	367667	a. A.

Abbildung

Gerade-Schott-Verbindung

 Preis Gruppe **12** Zul. PB bei Umg.-Temp. $T_{min} 0^{\circ}C, T_{max} +60^{\circ}C$
Kunststoff PVDF

für Schlauch AD	für Schlauch BD	Zul. PB [bar] bei Mediumtemp.			M	L1	L6	D1	D2	S	S2	S3	Gewicht in [g]	Typ	Bestellnummer	Preis
		20 °C	100 °C	120 °C												
4	4	16	10	3	M14x1	10	31	9,4	9,4	17	12,5	17	10	959V-4FF	367704	a. A.
6	4	16	10	3	M14x1	11	32	11,4	9,4	17	12,5	17	10,1	959V-6-4FF	367708	a. A.
6	6	16	10	3	M14x1	11	32	11,4	11,4	17	12,5	17	10,2	959V-6FF	367710	a. A.
8	6	16	8	3	M16x1	12,7	35,8	13,8	11,4	19	14,5	19	13,7	959V-8-6FF	367711	a. A.
8	8	16	8	3	M16x1	13	36	13,8	13,8	19	14,5	19	13,6	959V-8FF	367712	a. A.
10	8	12	6	3	M20x1	13,4	40,5	16,4	13,8	22	18	24*	22,6	959V-10-8FF	367714	a. A.
10	10	12	6	3	M20x1	13	41	16,4	16,4	22	18	24*	23,1	959V-10FF	367715	a. A.

Abbildung


* S24 = Achtkant