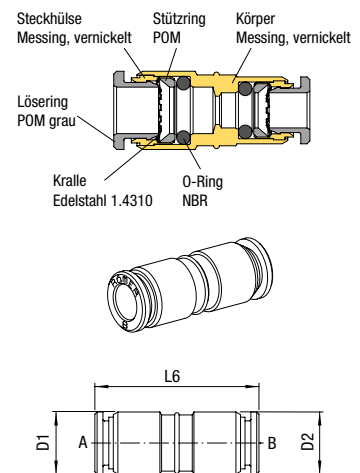


Gerade Steck-Verbindung

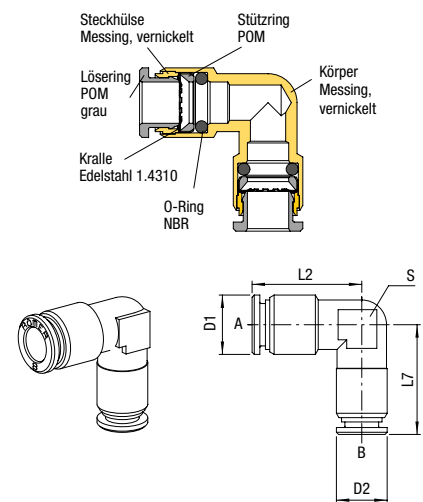
 Preis Gruppe **12** PN 20 $T_{min} -20\text{ °C}$
 $T_{max} +80\text{ °C}$
**Messing
vernickelt**

für Schlauch AD	für Schlauch BD	L6	D1	D2	Gewicht in [g]	Typ	Bestellnummer	Preis
4	4	31	9,8	9,8	8,5	958M-4	347004	a. A.
6	4	32,4	11,8	9,8	9,8	958M-6-4	347008	a. A.
6	6	33,8	11,8	11,8	11,3	958M-6	347010	a. A.
8	6	34,7	13,8	11,8	14,6	958M-8-6	347011	a. A.
8	8	36,7	13,8	13,8	16,4	958M-8	347012	a. A.
10	8	39,7	16,4	13,8	19,3	958M-10-8	347014	a. A.
10	10	41,7	16,4	16,4	21,2	958M-10	347015	a. A.

Abbildung

Winkel-Steck-Verbindung

 Preis Gruppe **12** PN 20 $T_{min} -20\text{ °C}$
 $T_{max} +80\text{ °C}$
**Messing
vernickelt**

für Schlauch AD	für Schlauch BD	L2	L7	D1	D2	S	Gewicht in [g]	Typ	Bestellnummer	Preis
4	4	18,3	18,3	12,6	12,6	9	18	955M-4	347204	a. A.
6	6	19,3	19,3	12,6	12,6	9	13,6	955M-6	347210	a. A.
8	8	25,6	25,6	13,8	13,8	12	24,8	955M-8	347212	a. A.
10	10	29,6	29,6	16,4	16,4	13	32	955M-10	347215	a. A.
12	12	32	32	19,8	19,8	17	52,9	955M-12	347217	a. A.

Abbildung

T-Steck-Verbindung

 Preis Gruppe **12** PN 20 $T_{min} -20\text{ °C}$
 $T_{max} +80\text{ °C}$
**Messing
vernickelt**

für Schlauch AD	für Schlauch BD	L2	L7	D1	D2	S	Gewicht in [g]	Typ	Bestellnummer	Preis
4	4	18,3	18,3	12,6	12,6	9	23,5	954M-4	347404	a. A.
6	4	19,3	18,3	12,6	12,6	9	22,2	954M-6-4	347408	a. A.
6	6	19,3	19,3	12,6	12,6	9	20,8	954M-6	347410	a. A.
8	6	25,6	23,9	13,8	11,8	12	31	954M-8-6	347411	a. A.
8	8	25,6	25,6	13,8	13,8	12	32,5	954M-8	347412	a. A.
10	8	29,6	27,6	16,4	13,8	13	40,4	954M-10-8	347414	a. A.
10	10	29,6	29,6	16,4	16,4	13	42,1	954M-10	347415	a. A.

Abbildung
