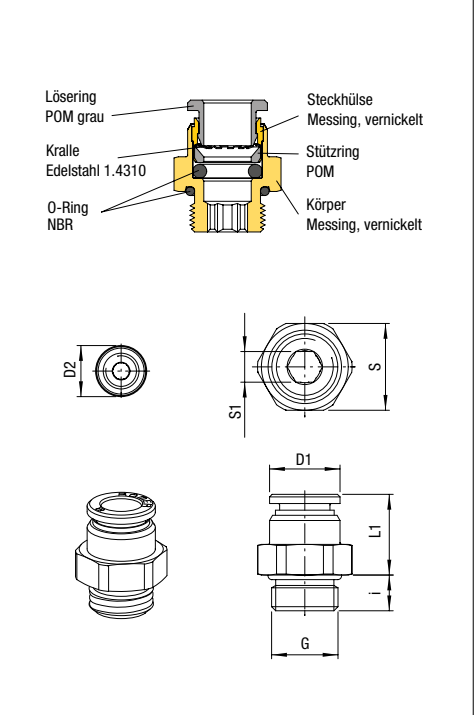


Gerade Einschraub-Verschraubung

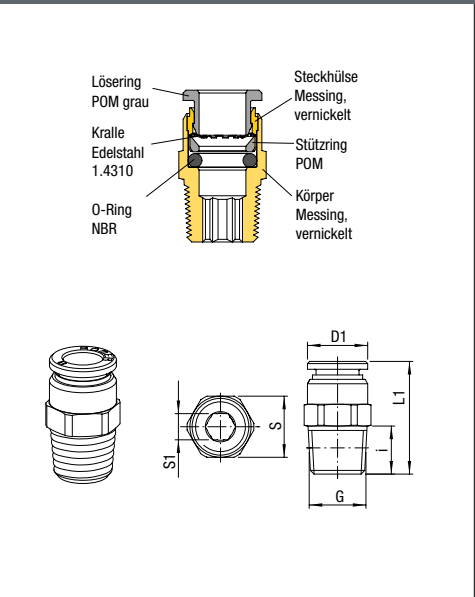
Preis Gruppe	12	PN 20	T _{min} -20 °C T _{max} +80 °C	Gewinde zylindrisch	Gewinde-Abd. über gekam. NBR-O-Ring	Messing vernickelt					
--------------	-----------	-------	--	---------------------	-------------------------------------	---------------------------	--	--	--	--	--

für Schlauch D	G	i	L1	D1	D2	S1	S	Gewicht in [g]	Typ	Bestellnummer	Preis
4	M 5	3,5	16,6	8	-	2,5	8	3,5	951M-4-M5	340004	a. A.
4	M 7	4,5	15,1	8	10	3	-	3,9	951M-4-M7-I	340237	a. A.
4	G 1/8	5	14	9,8	-	3	13	8,9	951M-4-1/8	340006	a. A.
4	G 1/4	7	11,8	9,8	-	3	17	17	951M-4-1/4	340007	a. A.
6	M 5	3,5	17,5	10	-	2,5	10	4,7	951M-6-M5	340010	a. A.
6	M 7	4,5	17,2	10	10	3	-	5	951M-6-M7-I	340238	a. A.
6	G 1/8	5	15,2	11,8	-	4	13	8,6	951M-6-1/8	340012	a. A.
6	G 1/4	7	14,7	11,8	-	4	17	17,2	951M-6-1/4	340013	a. A.
6	G 3/8	8	12	11,8	-	4	19	24	951M-6-3/8	340014	a. A.
8	G 1/8	5	20,2	13,8	-	5	14	12,7	951M-8-1/8	340016	a. A.
8	G 1/4	7	15,9	13,8	-	6	17	15,7	951M-8-1/4	340017	a. A.
8	G 3/8	8	15,9	13,8	-	6	19	24,5	951M-8-3/8	340018	a. A.
10	G 1/4	7	22,3	16,4	-	7	17	21,4	951M-10-1/4	340021	a. A.
10	G 3/8	8	17,6	16,4	-	8	19	22,7	951M-10-3/8	340022	a. A.
10	G 1/2	9	15,6	16,4	-	8	24*	38,1	951M-10-1/2	340023	a. A.
12	G 1/4	7	25	19,8	-	7	22	35,4	951M-12-1/4	340024	a. A.
12	G 3/8	8	19,5	19,8	-	10	22	27,5	951M-12-3/8	340025	a. A.
12	G 1/2	9	18,5	19,8	-	10	24*	39	951M-12-1/2	340026	a. A.
14	G 3/8	8	25,5	21,8	-	10	22	39,5	951M-14-3/8	340027	a. A.
14	G 1/2	9	19,5	21,8	-	12	24*	34,5	951M-14-1/2	340028	a. A.
16	G 3/8	8	26,5	23,8	-	10	24*	45	951M-16-3/8	340029	a. A.
16	G 1/2	9	19,5	23,8	-	12	24*	30,8	951M-16-1/2	340030	a. A.
22	G 1/2	9	32,1	31,6	-	-	32	91,7	951M-22-1/2	340032	a. A.
22	G 3/4	11	31,1	31,6	-	-	32	94,3	951M-22-3/4	340033	a. A.

Abbildung

Gerade Einschraub-Verschraubung

Preis Gruppe	12	PN 20	T _{min} -20 °C T _{max} +80 °C	Gewinde kegelig	Gewinde selbstdicht. ü. Vorbeschichtung „D“	Messing vernickelt					
--------------	-----------	-------	--	-----------------	---	---------------------------	--	--	--	--	--

für Schlauch D	G	i	L1	D1	S1	S	Gewicht in [g]	Typ	Bestellnummer	Preis
4	R 1/8	7,5	20,5	9,8	3	10	7,2	951M-4-D1/8K	340506	a. A.
6	R 1/8	7,5	21,6	11,8	4	12	8,2	951M-6-D1/8K	340512	a. A.
6	R 1/4	11	24,6	11,8	4	14	16,2	951M-6-D1/4K	340513	a. A.
6	R 3/8	11,5	22,4	11,8	4	17	25,4	951M-6-D3/8K	340514	a. A.
8	R 1/8	7,5	27,2	13,8	5	14	13,8	951M-8-D1/8K	340516	a. A.
8	R 1/4	11	26,7	13,8	6	14	15	951M-8-D1/4K	340517	a. A.
8	R 3/8	11,5	24,7	13,8	6	17	23,7	951M-8-D3/8K	340518	a. A.
10	R 1/8	7,5	29,1	16,4	5	17	19,2	951M-10-D1/8K	340520	a. A.
10	R 1/4	11	32,6	16,4	7	17	23,2	951M-10-D1/4K	340521	a. A.
10	R 3/8	11,5	28,1	16,4	8	17	23,7	951M-10-D3/8K	340522	a. A.
10	R 1/2	14	26,6	16,4	8	22	42	951M-10-D1/2K	340523	a. A.
12	R 1/4	11	35	19,8	7	22	36,3	951M-12-D1/4K	340524	a. A.
12	R 3/8	11,5	30	19,8	10	22	29,8	951M-12-D3/8K	340525	a. A.
12	R 1/2	14	31,5	19,8	10	22	44,7	951M-12-D1/2K	340526	a. A.
14	R 3/8	11,5	36	21,8	10	22	43,1	951M-14-D3/8K	340527	a. A.
14	R 1/2	14	32,5	21,8	12	22	38,3	951M-14-D1/2K	340528	a. A.
16	R 3/8	11,5	37	23,8	10	24*	47,4	951M-16-D3/8K	340529	a. A.
16	R 3/4	16	30,5	23,8	12	27	67,6	951M-16-D3/4K	340531	a. A.
16	R 1/2	14	32,5	23,8	12	24*	38,9	951M-16-D1/2K	340530	a. A.
22	R 3/4	16	47,1	31,6	-	32	64,8	951M-22-D3/4K	340533	a. A.

Abbildung


* S24 = Achtkant