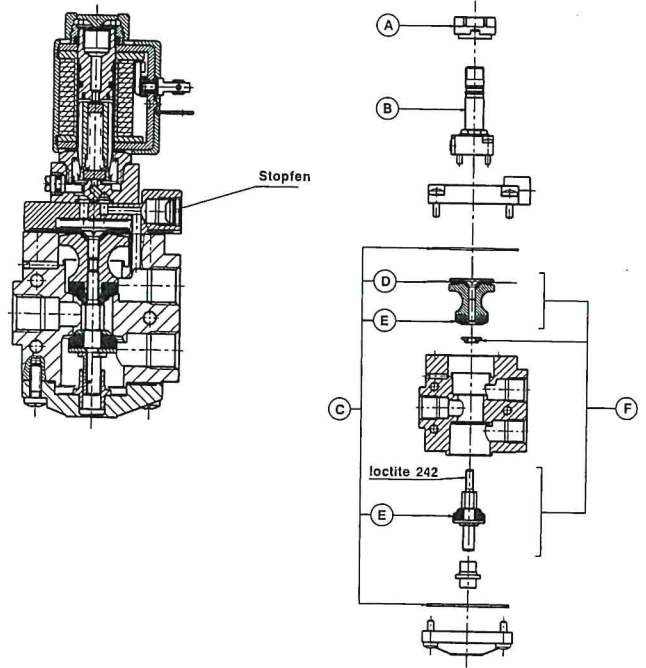


Ventile 3/2 - G 1/4 - G 3/8 - für Vakuum, mit Vakuum direkt gesteuert

Artikelnr.
AG-3210
AG-3211
AG-3214

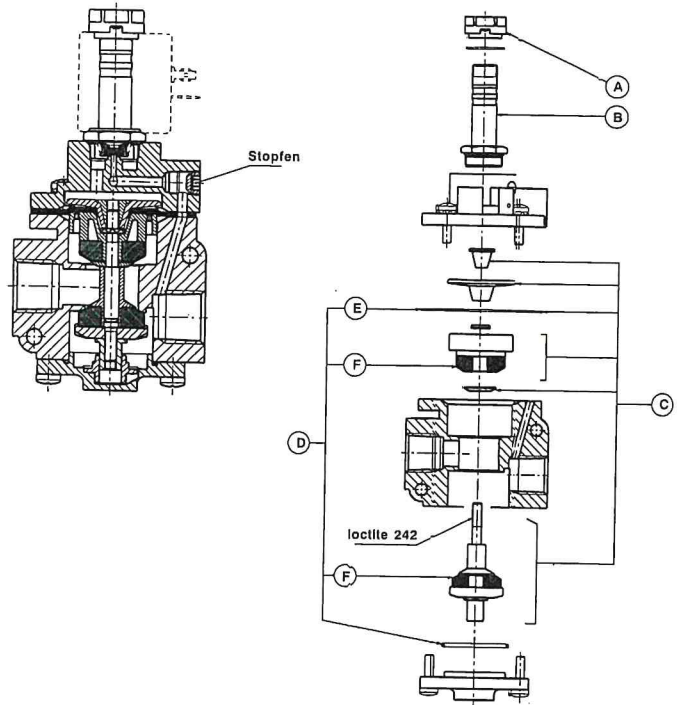


Ref.	Beschreibung	Stückzahl	Artikelnr.
A	Ring	1	AM-5212A
B	Pilotventil	1	AB-0706
C	Dichtsatz	1	AG-9635
D	Membrane	1	AG-9830
E	Puffer	2	AG-9805
F	Mechanik + Dichtungen	1	AG-9680

Ventile

Ventile 3/2 - G 1/2 - G 3/4 - für Vakuum, mit Vakuum direkt gesteuert

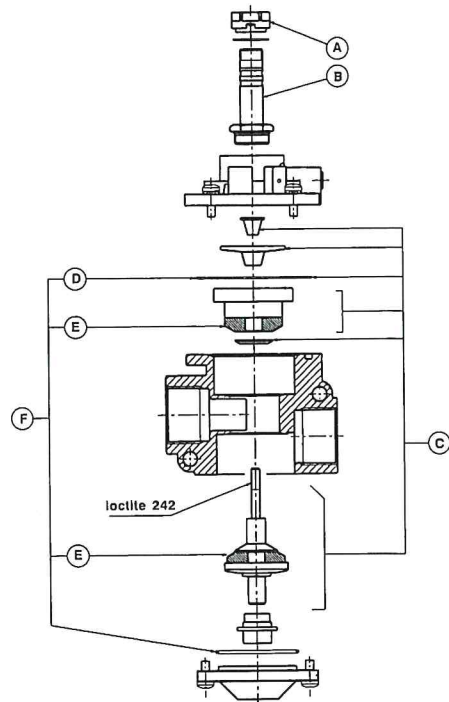
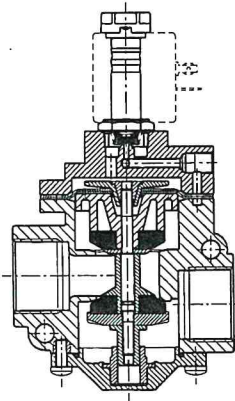
Artikelnr.
AG-3222
AG-3223
AG-3232
AG-3233



Ref.	Beschreibung	Stückzahl	Artikelnr.
A	Ring	1	AM-5212A
B	Pilotventil	1	AB-0636
C	Mechanik + Dichtungen	1	AG-9685
D	Dichtsatz	1	AG-9640
E	Membrane	1	AG-9835
F	Puffer	2	AG-9810

Ventile 3/2 Wege G 1 für Vakuum, mit Vakuum direkt gesteuert

Artikelnr.
 AG-3242
 AG-3243

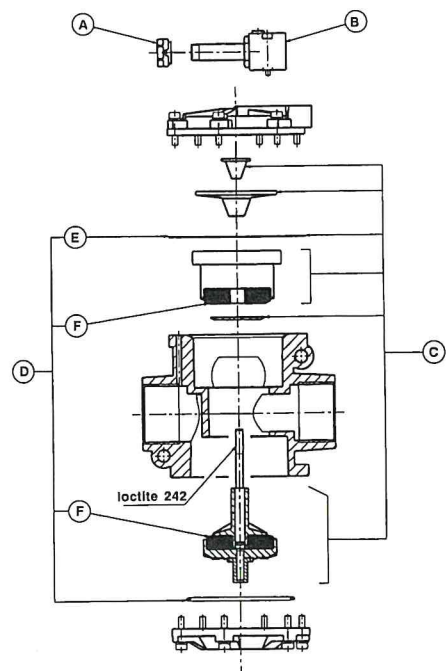
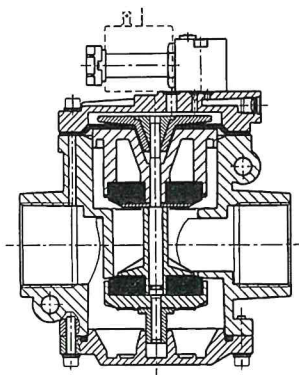


Ref.	Beschreibung	Stückzahl	Artikelnr.
A	Ring	1	AM-5212A
B	Pilotventil	1	AB-0636
C	Mechanik + Dichtungen	1	AG-9690
D	Membrane	1	AG-9840
E	Puffer	2	AG-9815
F	Dichtsatz	1	AG-9645

→ enthält auch Membrane

Ventile 3/2 Wege G 1 1/2 für Vakuum, mit Vakuum direkt gesteuert

Artikelnr.
 AG-3256
 AG-3257

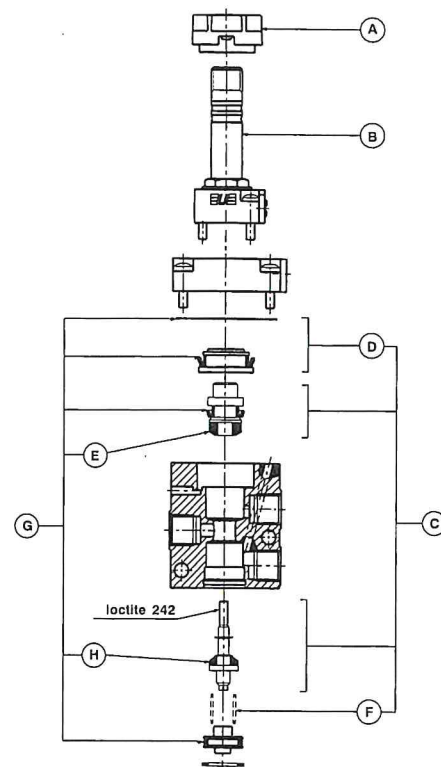
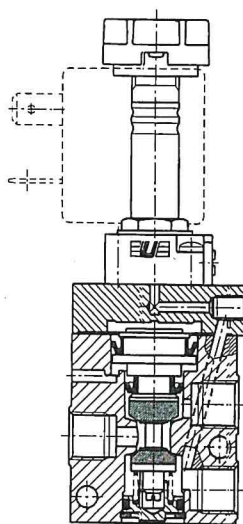


Ref.	Beschreibung	Stückzahl	Artikelnr.
A	Ring	1	AM-5212A
B	Pilotventil	1	AB-0880
C	Mechanik + Dichtungen	1	AG-9695
D	Dichtsatz	1	AG-9650
E	Membrane	1	AG-9845
F	Puffer	2	AG-9820

Ventile 3/2 Wege G 1/8 für Vakuum, druckluftgesteuert

Artikelnr.

Magnetventile **Druckluftventile**
 AG-3001 AG-3071
 AG-3002 AG-3072
 ausgenommen
 Ref. A-B



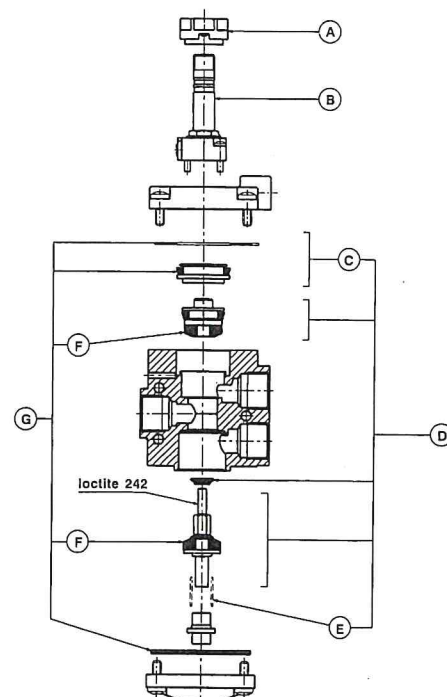
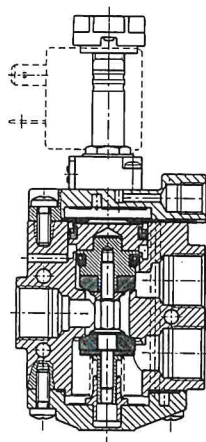
Ref.	Beschreibung	Stückzahl	Artikelnr.
A	Ring	1	AM-5211A
B	Pilotventil	1	AA-0184
C	Mechanik + Dichtungen	1	AG-9655
D	Kolben mit Dichtung	1	AG-9775
E	oberer Puffer	1	AG-9750
F	Feder	1	AG-9700
G	Dichtsatz	1	AG-9605
H	unterer Puffer	1	AG-9751

Ventile

Ventile 3/2 G 1/4 - G 3/8 für Vakuum, druckluftgesteuert

Artikelnr.

Magnetventile **Druckluftventile**
 AG-3009 AG-3073
 AG-3010 AG-3074
 AG-3011 AG-3075
 AG-3012 AG-3076
 ausgenommen
 ref. A-B

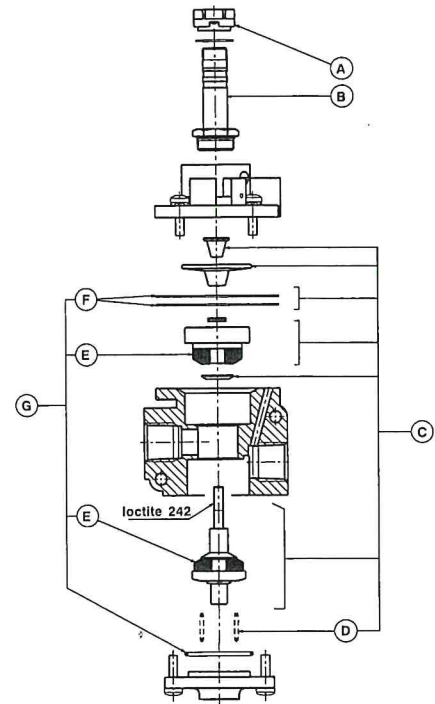
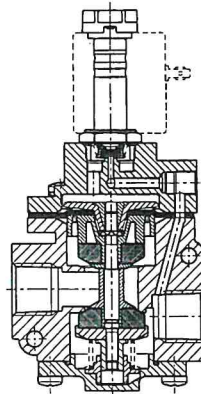


Ref.	Beschreibung	Stückzahl	Artikelnr.
A	Ring	1	AM-5212A
B	Pilotventil	1	AB-0687
C	Kolben mit Dichtungen	1	AG-9780
D	Mechanik + Dichtungen	1	AG-9660
E	Feder	1	AG-9705
F	Puffer	2	AG-9755
G	Dichtsatz	1	AG-9610

Ventile 3/2 G 1/2 - G 3/4 für Vakuum, druckluftgesteuert

Artikelnr.

Magnetventile	Druckluftventile
AG-3020	AG-3081
AG-3021	AG-3082
AG-3040	AG-3091
AG-3041	AG-3092
	ausgenommen
	Ref. A-B

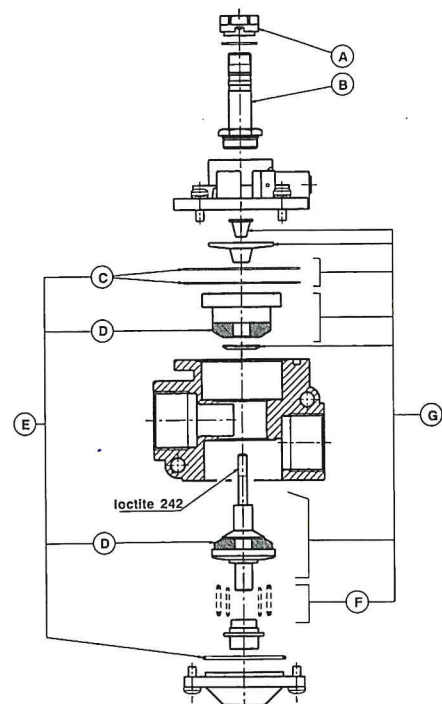
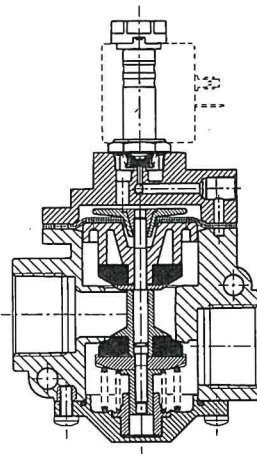


Ref.	Beschreibung	Stückzahl	Artikelnr.
A	Ring	1	AM-5212A
B	Pilotventil	1	AB-0623
C	Mechanik + Dichtungen	1	AG-9665
D	Feder	1	AG-9710
E	Puffer	2	AG-9760
F	Membrane	2	AG-9785
G	Dichtsatz	1	AG-9615

Ventile 3/2 Wege G 1 für Vakuum, druckluftgesteuert

Artikelnr.

Magnetventile	Druckluftventile
AG-3050	AG-3100
AG-3051	AG-3101
	ausgenommen
	Ref. A-B

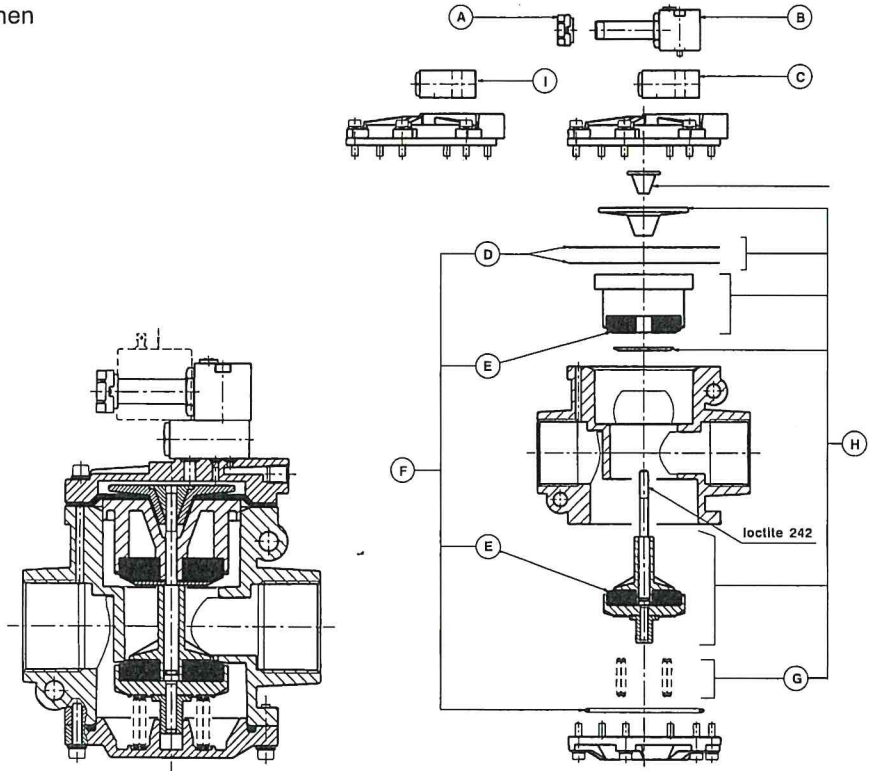


Ref.	Beschreibung	Stückzahl	Artikelnr.
A	Ring	1	AM-5212A
B	Pilotventil	1	AB-0623
C	Membrane	2	AG-9790
D	Puffer	2	AG-9765
E	Dichtsatz	1	AG-9890-04
F	Federgruppe	1	AG-9715
G	Mechanik + Dichtungen	1	AG-9670

Ventile 3/2 Wege G 1 1/2 für Vakuum, druckluftgesteuert

Artikelnr.

Magnetventile	Druckluftventile
AG-3062	AG-3110
AG-3063	AG-3111
	ausgenommen
	Ref. A-B-C



Ventile

Ref.	Beschreibung	Stückzahl	Artikelnr.
A	Ring	1	AM-5212A
B	Pilotventil	1	AB-0878
C	Schnellentlüftung, elektrischer Impuls	1	AF-9990-41
D	Membrane	2	AG-9795
E	Puffer	2	AG-9770
F	Dichtsatz	1	AG-9625
G	Federgruppe	1	AG-9720
H	Mechanik + Dichtungen	1	AG-9675
I	Schnellentlüftung, pneumatischer Impuls	1	AF-9990-40