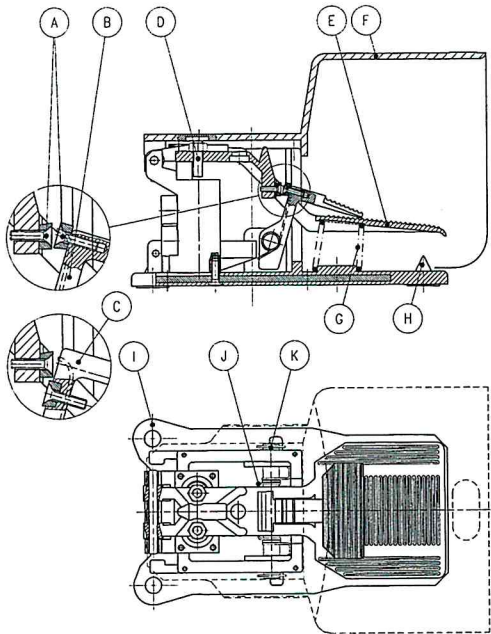
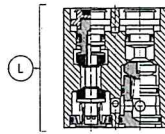


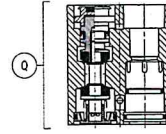
Direkte mechanische Betätigung



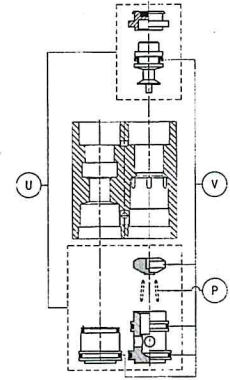
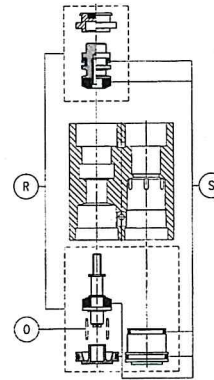
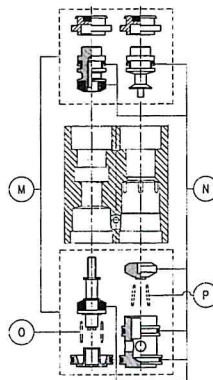
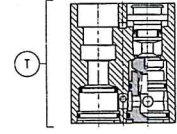
5 Wege



3 Wege N.C.



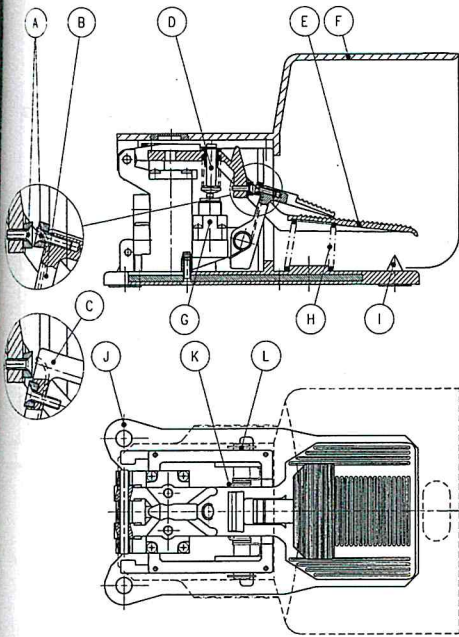
3 Wege N.O.



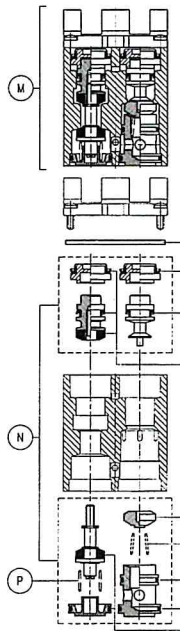
Ref.	Beschreibung	Stück	Typenbez.
A	Distanzstück mit Schraube für Pedal	1	AM-5059-26
B	Feststellpedal	1	AM-5059-23
C	Sicherheitspedal	1	AM-5059-66
D	Regulierungsschraube und Gegenmutter	1	AM-5059-05
E	Großes pneumatisches Pedal aus Aluminium	1	AM-5059-24
F	Orange Schutzhaube für pneumatisches Pedal	1	AM-5059-22
G	Rückstellfeder für mechanisch betätigtes Pedal	1	AM-5059-33
H	Rutschfester Gummi für Pedal	1	AM-5059-34
I	Pedalgehäuse	1	AM-5059-20
J	Pedalfeststellfeder	1	AM-5059-19
K	Bolzen und Seeger für Pedal ¼	1	AM-5059-35
L	Komplettes Ventil für 5-Wege Pedal	1	AM-5059-60
M	Mechanik mit Dichtungen für 5-Wege Pedal	1	AM-5059-52
N	Dichtungssatz, nur Gummitteile, für 5-Wege Pedal	1	AM-5059-56
O	Feder NC für Ventil mechanisch betätigtes Pedal	1	AM-5059-16
P	Feder NO für Ventil mechanisch betätigtes Pedal	1	AM-5059-30
Q	Komplettes Ventil für 3-Wege Pedal	1	AM-5059-58
R	Mechanik mit Dichtungen für 3-Wege Pedal NC	1	AM-5059-50
S	Dichtungssatz, nur Gummitteile, für 3-Wege Ventil	1	AM-5059-54
T	Komplettes Ventil für 3-Wege Pedal NO	1	AM-5059-62
U	Mechanik mit Dichtungen für 3-Wege Pedal NO	1	AM-5059-49
V	Dichtungssatz, nur Gummitteile, für 3-Wege Pedal NO	1	AM-5059-64



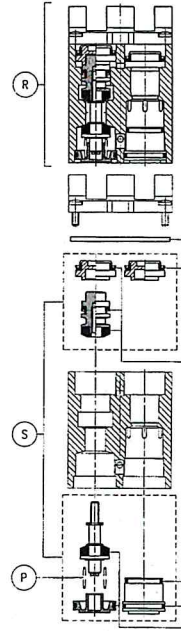
Mechanische servogesteuerte Betätigung



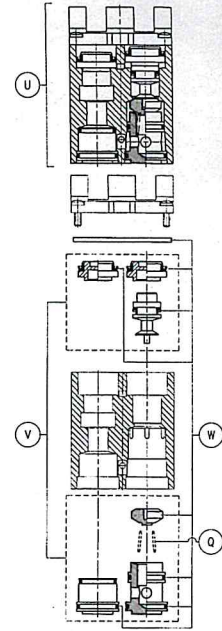
5 Wege



3 Wege N.C.



3 Wege N.O.



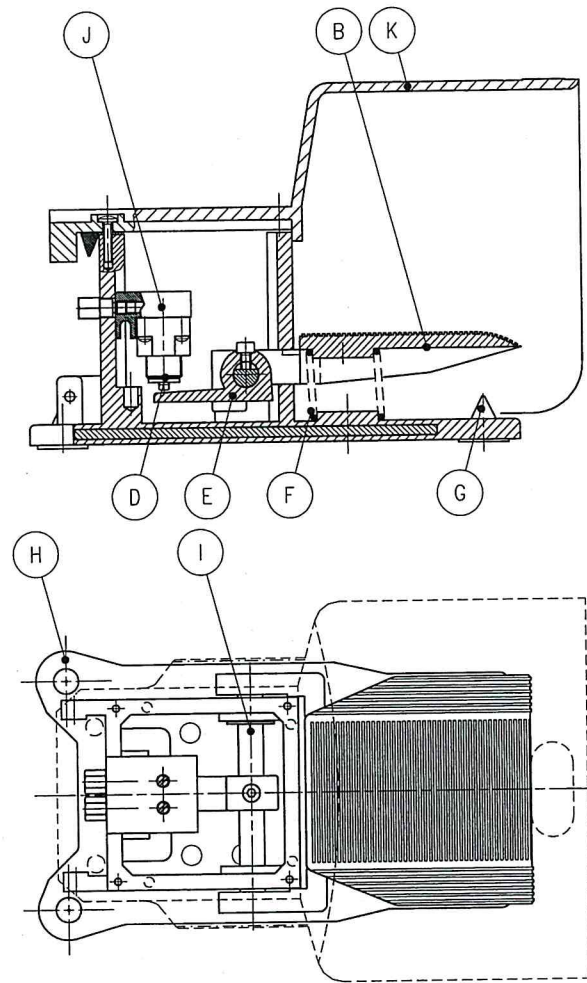
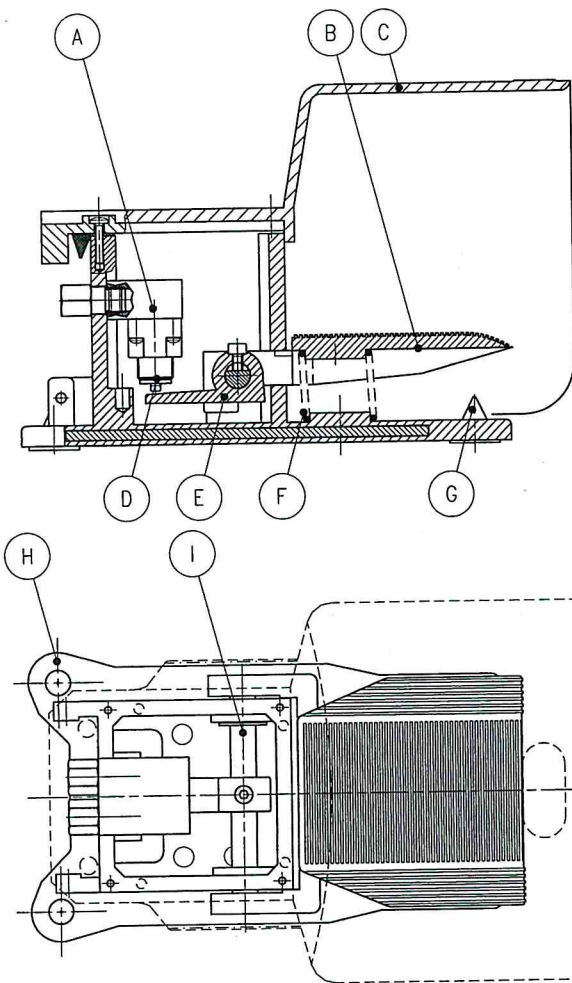
Ref.	Beschreibung	Stück	Typenbez.
A	Distanzstück mit Schraube für Pedal	1	AM-5059-26
B	Feststellpedal	1	AM-5059-23
C	Sicherheitspedal	1	AM-5059-66
D	Abtaster servogesteuertes Pedal	1	AM-5059-01
E	Großes pneumatisches Pedal aus Aluminium	1	AM-5059-24
F	Orange Schutzhaube für pneumatisches Pedal	1	AM-5059-22
G	Endschaltergehäuse 3/2 NC	1	AI-3500
H	Rückstellfeder für servogesteuertes Pedal	1	AM-5059-33A
I	Rutschfester Gummi für Pedal	1	AM-5059-34
J	Pedalgehäuse	1	AM-5059-20
K	Pedalfeststellfeder	1	AM-5059-19
L	Bolzen + Seeger für Pedal 1/4	1	AM-5059-35
M	Komplettes Ventil für 5-Wege Pedal, servogesteuert	1	AM-5059-61
N	Mechanik mit Dichtungen für 5-Wege Pedal, servogesteuert	1	AM-5059-53
O	Dichtungssatz, nur Gummitteile, für 5-Wege Pedal, servogesteuert	1	AM-5059-57
P	Feder NC für Ventil servogesteuertes Pedal	1	AM-5059-16A
Q	Feder NO für Ventil servogesteuertes Pedal	1	AM-5059-30A
R	Komplettes Ventil für 3-Wege Pedal, servogesteuert	1	AM-5059-59
S	Mechanik mit Dichtungen für 3-Wege Pedal NC, servogesteuert	1	AM-5059-51
T	Dichtungssatz, nur Gummitteile, für 3-Wege Ventil, servogesteuert	1	AM-5059-55
U	Komplettes Ventil für 3-Wege Pedal NO, servogesteuert	1	AM-5059-63
V	Mechanik mit Dichtungen für 3-Wege Pedal NO, servogesteuert	1	AM-5059-48
W	Dichtungssatz, nur Gummitteile, für 3-Wege Pedal NO, servogesteuert	1	AM-5059-65



## Pneumatisches Pedal M5 - G 1/8

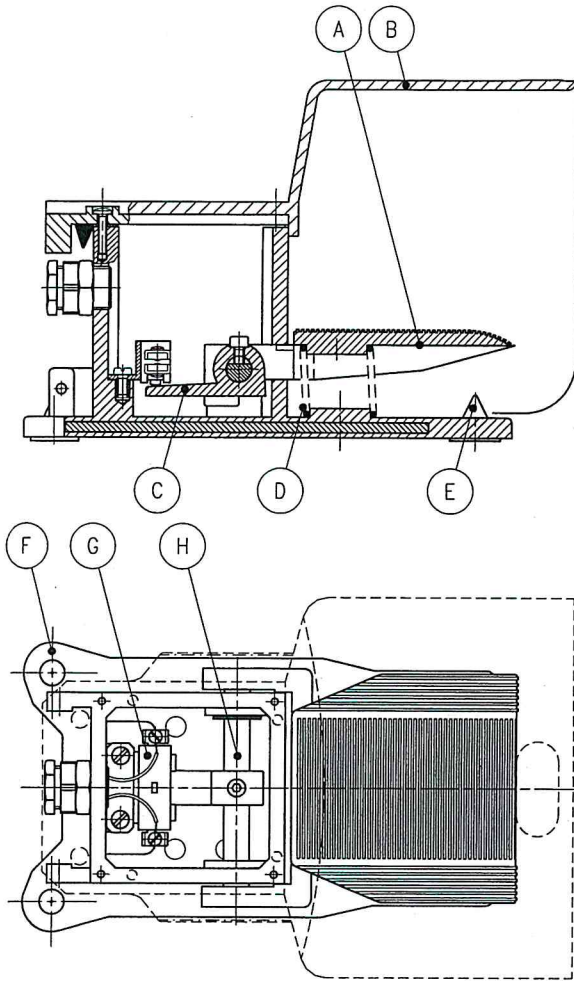
M5

G 1/8



Ref.	Beschreibung	Stück	Typenbez.
A	Grundplatte 1/8 für Ventil AI-3500 für Pedal	1	AM-5059-70
B	Elektrisches Pedal aus Kunststoff, groß	1	AM-5059-24E
C	Blaue Schutzhaube für elektrisches Pedal	1	AM-5059-22B
D	Ventil	1	AI-3500
E	Abtaster für elektr. und pneum. Pedal M5 - G 1/8	1	AM-5059-03
F	Rückstellfeder für servogesteuertes Pedal	1	AM-5059-33A
G	Rutschfester Gummi für Pedal	1	AM-5059-34
H	Pedalgehäuse G 1/8	1	AM-5059-21
I	Bolzen + Seeger für Pedal 1/4	1	AM-5059-35
J	Ventil	1	AI-3612
K	Pedalgehäuse M5	1	AM-5059-18

## Elektrisches Pedal



Ref.	Beschreibung	Stück	Typenbez.
A	Elektrisches Pedal aus Kunststoff, groß	1	AM-5059-24E
B	Blaue Schutzhaube für elektrisches Pedal	1	AM-5059-22B
C	Abtaster elektr. und pneum. Pedal M5 - G 1/8	1	AM-5059-03
D	Rückstellfeder für servogesteuertes Pedal	1	AM-5059-33A
E	Rutschfester Gummi für Pedal	1	AM-5059-34
F	Pedalgehäuse	1	AM-5059-20
G	Mikroschalter Pedal	1	AM-5059-80
H	Bolzen + Seeger für Pedal 1/4	1	AM-5059-35